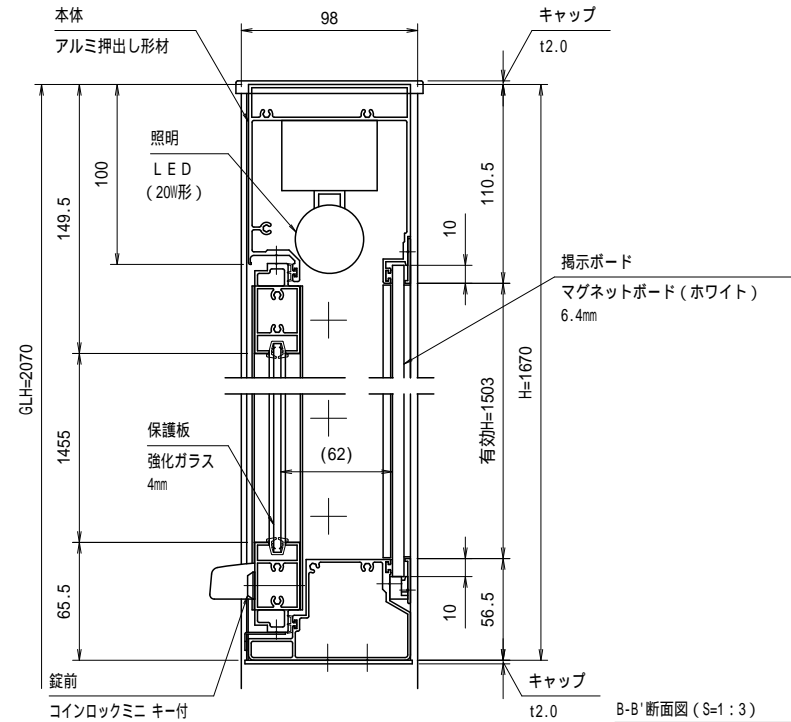


A-A' 断面図 (S=1:3)



B-B' 断面図 (S=1:3)

有効W, 有効Hは掲示可能寸法を示す。

- 本体・支柱：アルミ押し出し形材 クリアー付 重量：49kg
- 色 調：S L C (サンシルバー), B D (ダークブロンズ)
- 掲示ボード：マグネットボード (ホワイト) 6.4mm (マグネット付)
- 照 明：L E D (自動点滅器付) AC100V
- 保 護 板：強化ガラス 4mm
- 錠 前：コインロックミニキー付

一次電源は、向かって右側の支柱から引き込み。

基礎寸法 a

基準風速 Vo (m/s)	地耐力 (kN/m <sup>2</sup> )	
	50	100
30	450	300
32	500	350
34	550	350
36	550	400
38	600	450

御承認



名称 ポステージ

PKA-P-1217-S\_LED

尺度 (A3) 1:20

作成日 2018.07.17