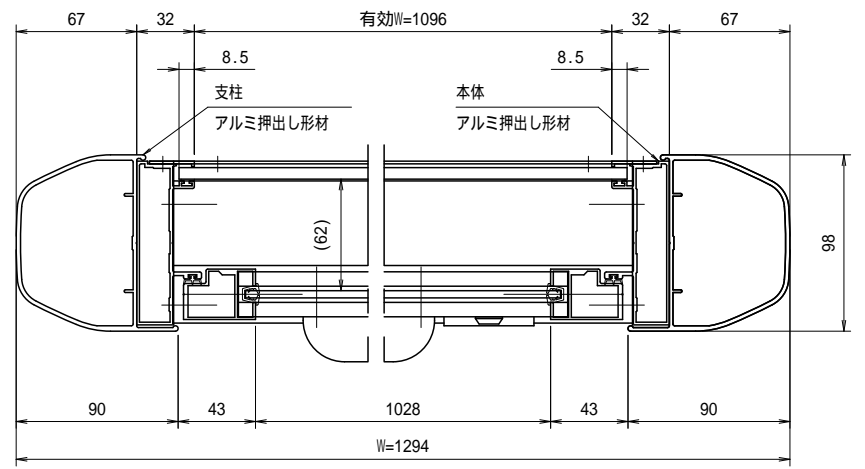


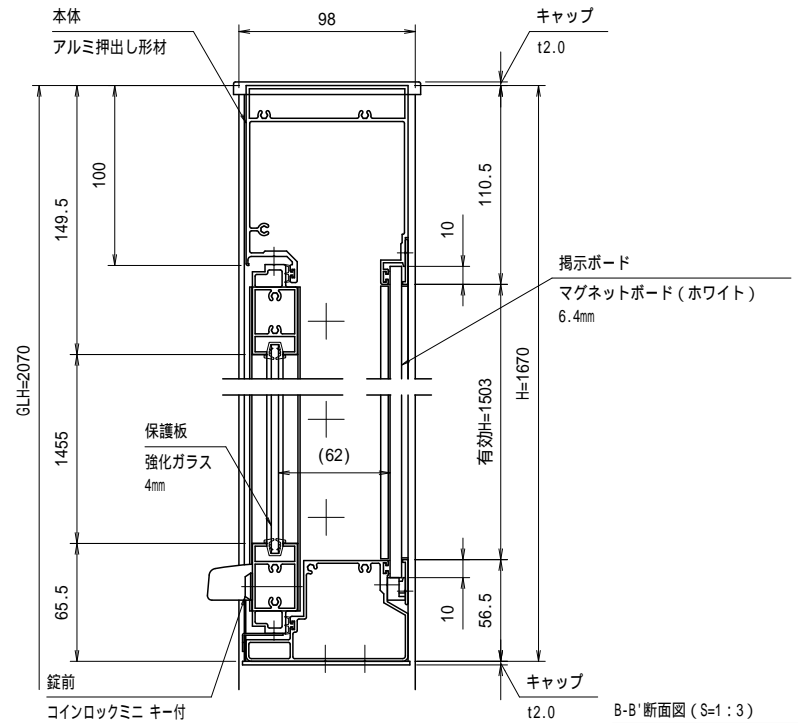
有効W, 有効Hは揭示可能寸法を示す。

本体・支柱：アルミ押し出し形材 クリアー付 重量：48kg
 色 調：S L C (サンシルバー), B D (ダークブロンズ)
 揭示ボード：マグネットボード (ホワイト) 6.4mm
 (マグネット付)
 照 明：なし
 保 護 板：強化ガラス 4mm
 錠 前：コインロックミニ キー付

基礎寸法 a		
基準風速 Vo (m/s)	地耐力 (kN/m ²)	
	50	100
30	450	300
32	500	350
34	550	350
36	550	400
38	600	450



A-A' 断面図 (S=1:3)



B-B' 断面図 (S=1:3)

御承認



名称 ポステージ

PKA-P-1217-S_照明なし

尺度 (A3) 1:20

作成日 2018.07.17