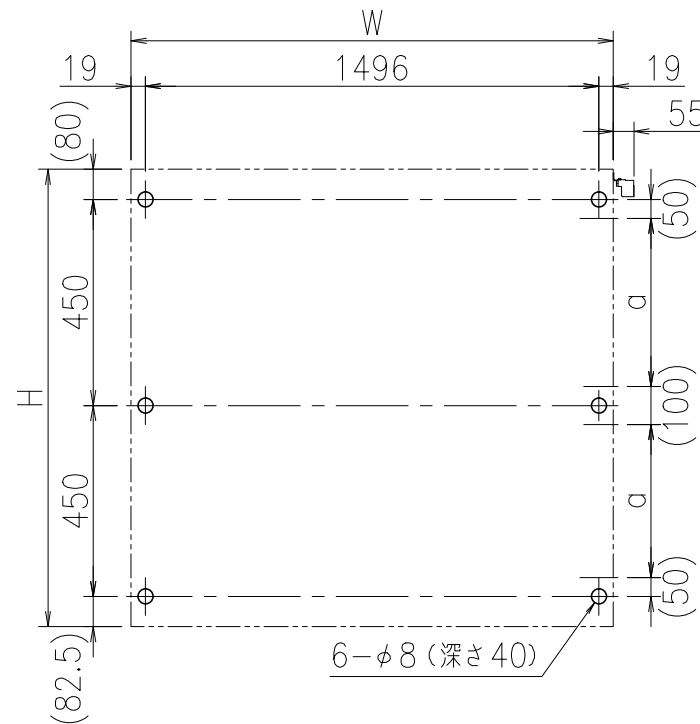


A-A'断面図 (S=1:3)

壁面取り付け穴寸法

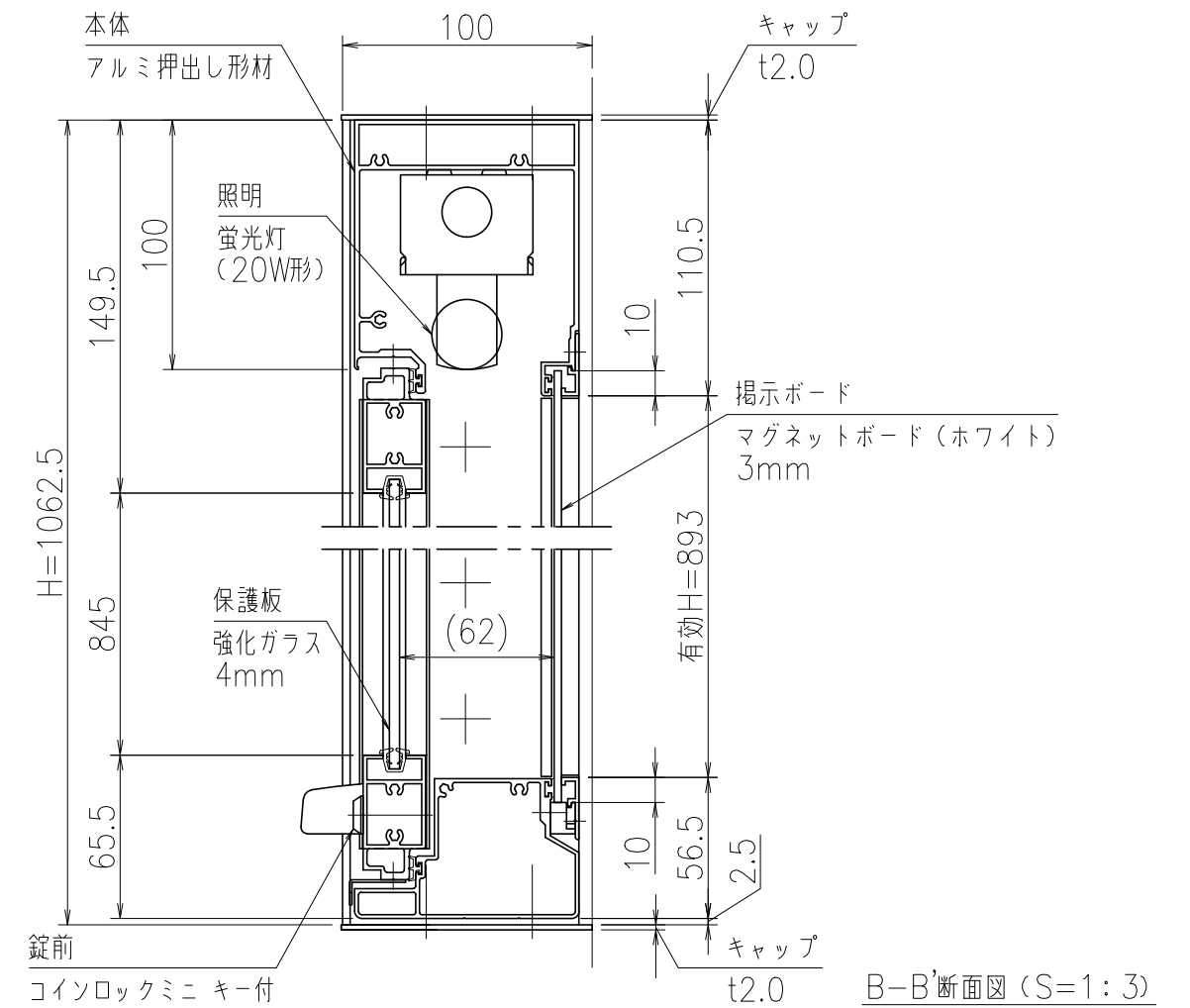
* 図中のaの範囲で一次電源を引き込んでください。



* 有効W,有効Hは掲示可能寸法を示す。

- 本体・壁付部材：アルミ押し出し形材 クリアー付 重量：33kg
- 色 調：SLC (サンシルバー), BD (ダークブロンズ)
- 掲示ボード：マグネットボード (ホワイト) 3mm (マグネット付)
- 照 明：蛍光灯 (自動点滅器付) AC100V
- 保 護 板：強化ガラス 4mm
- 錠 前：コインロックミニ キー付

* 一次電源は、向かって右側の壁掛材から引き込み。



B-B'断面図 (S=1:3)

御承認



名称 ポステージ

PKA-P-1510-K_蛍光灯

尺度 (A3) 1:20

作成日 2018.04.16