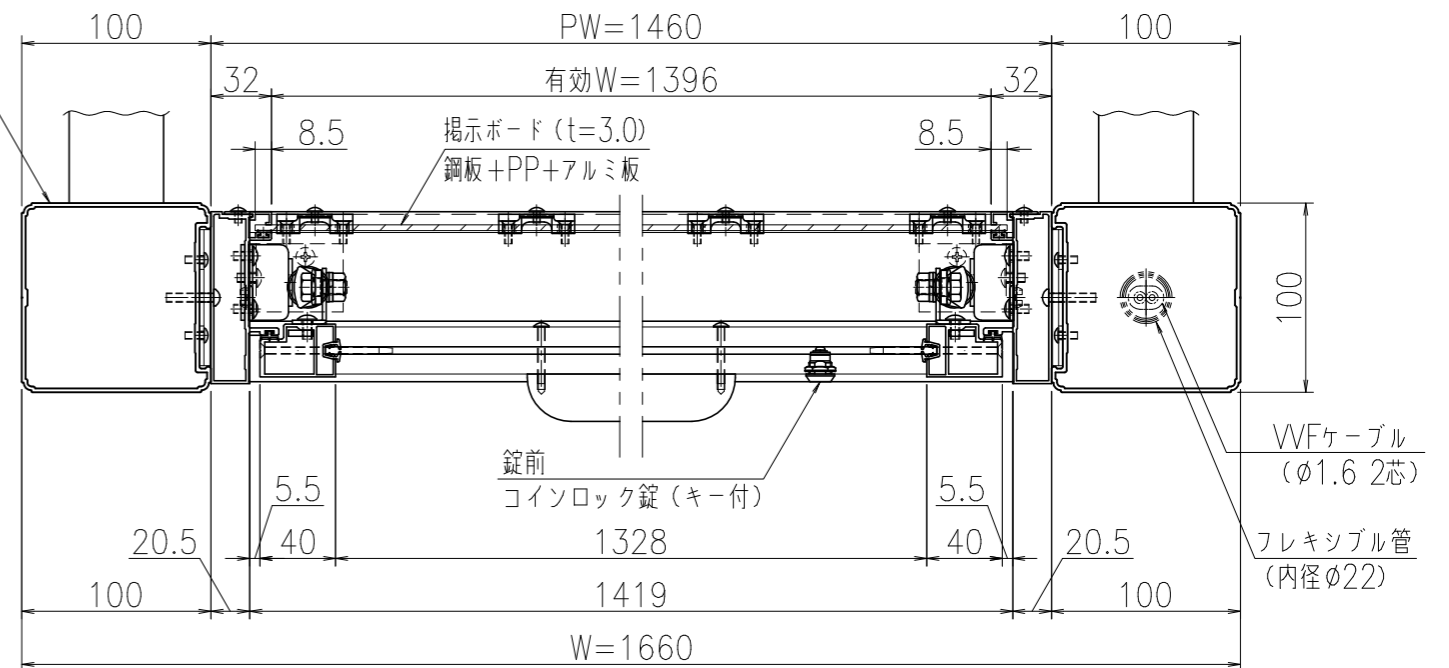
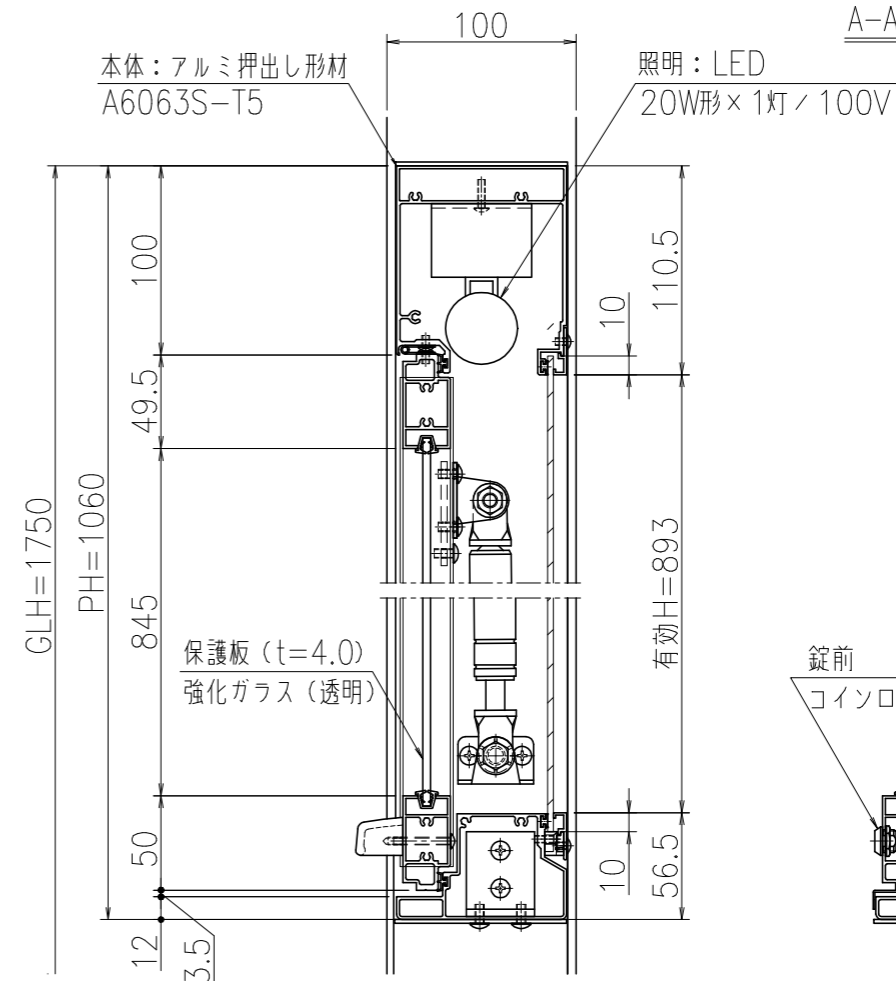


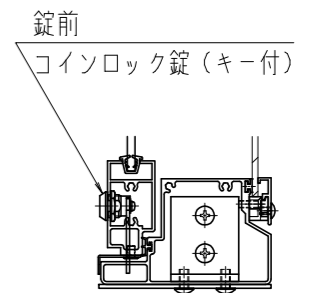
支柱：アルミ押し形材



A-A'断面図 (S=1:4)



B-B'断面図 (S=1:4)



錠前部詳細図 (S=1:4)

製品色調：ダークブロンズ (BD)  
 支柱：アルミ押し形材  
 本体：アルミ押し形材 A6063S-T5 (JIS H8602:2010)  
 掲示ボード：鋼板+PP+アルミ板 (t=3.0)  
 マグネットタイプ (ホワイト)  
 保護板：強化ガラス (t=4.0)  
 照明：LED (20W形 x 1灯) / 100V 自動点滅器付  
 錠前：コインロック錠 (キー付)  
 製品重量：123Kg

●長期地耐力100kN/m<sup>2</sup>の場合

風速	a	b
Vo=30m/s	400	800
Vo=38m/s	450	850

●長期地耐力50kN/m<sup>2</sup>の場合

風速	a	b
Vo=30m/s	400	800
Vo=38m/s	500	950

\* PW・PHは、掲示板本体寸法を示す。

御承認

**KASHII**

名称 ポステージ (LED付)

大型和風屋根掲示板 (PKA-P-1510)

尺度 (A3)

1:30

作成日

2021.08.18