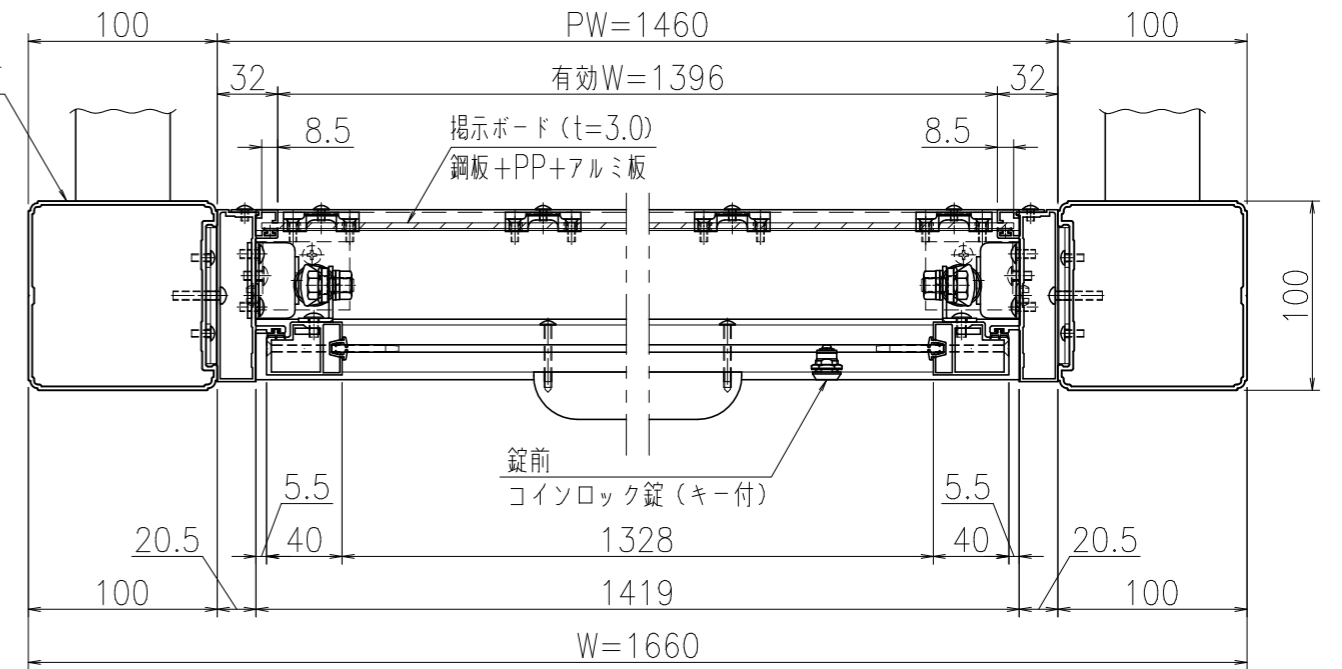
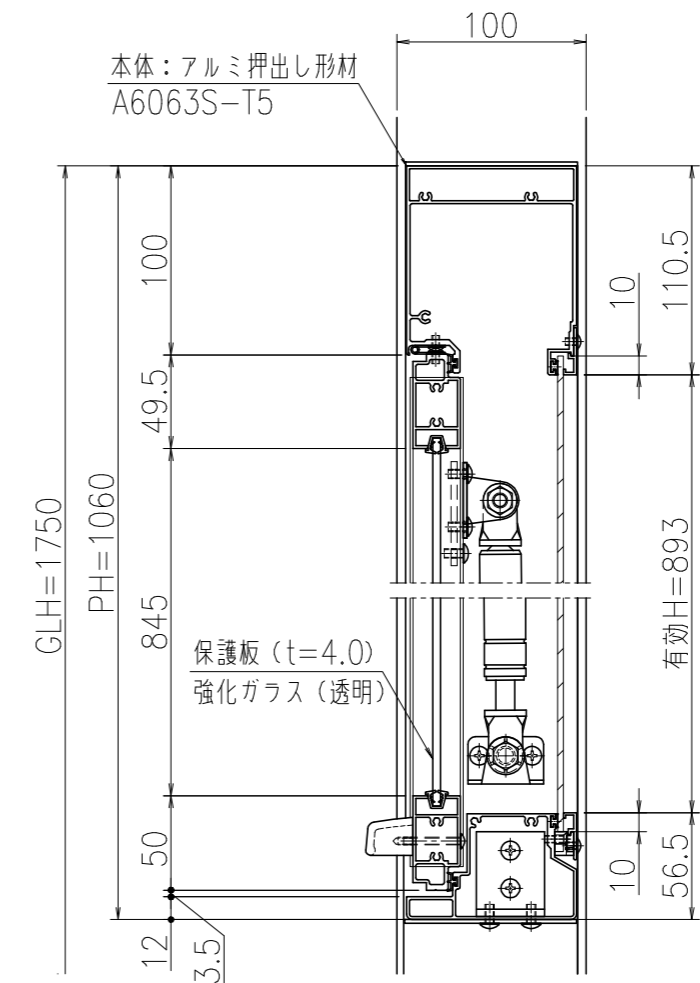


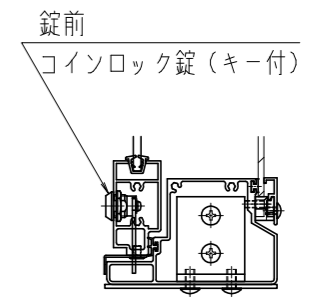
支柱：アルミ押し出し形材



A-A'断面図 (S=1:4)



B-B'断面図 (S=1:4)



錠前部詳細図 (S=1:4)

製品色調：ダークブロンズ (BD)
 支柱：アルミ押し出し形材
 本体：アルミ押し出し形材 A6063S-T5 (JIS H8602:2010)
 掲示ボード：鋼板+PP+アルミ板 (t=3.0)
 マグネットタイプ (ホワイト)
 保護板：強化ガラス (t=4.0)
 照明：なし
 錠前：コインロック錠 (キー付)
 製品重量：123Kg

●長期地耐力100kN/m²の場合

| 風速 | a | b |
|----------|-----|-----|
| Vo=30m/s | 400 | 800 |
| Vo=38m/s | 450 | 850 |

●長期地耐力50kN/m²の場合

| 風速 | a | b |
|----------|-----|-----|
| Vo=30m/s | 400 | 800 |
| Vo=38m/s | 500 | 950 |

* PW・PHは、掲示板本体寸法を示す。

御承認



名称 ポステージ (照明なし)

大型和風屋根掲示板 (PKA-P-1510)

尺度 (A3) 1:30

作成日 2021.08.18