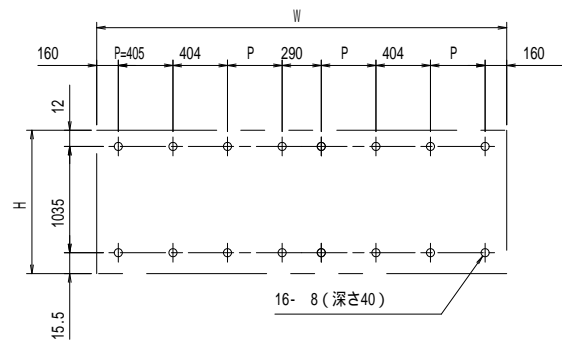
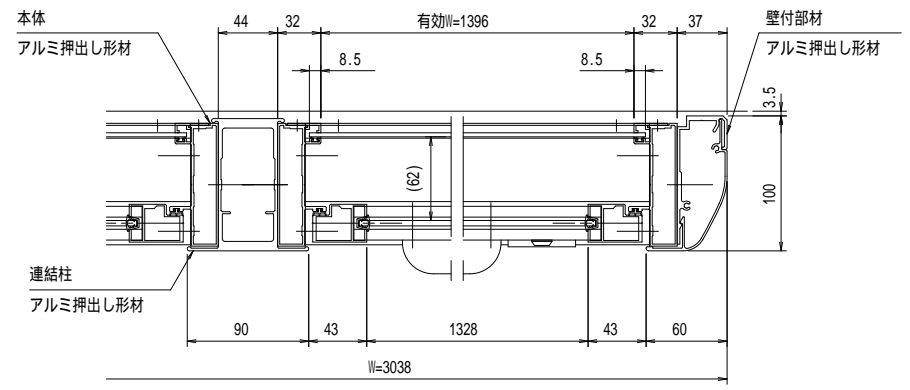


壁面取り付け寸法

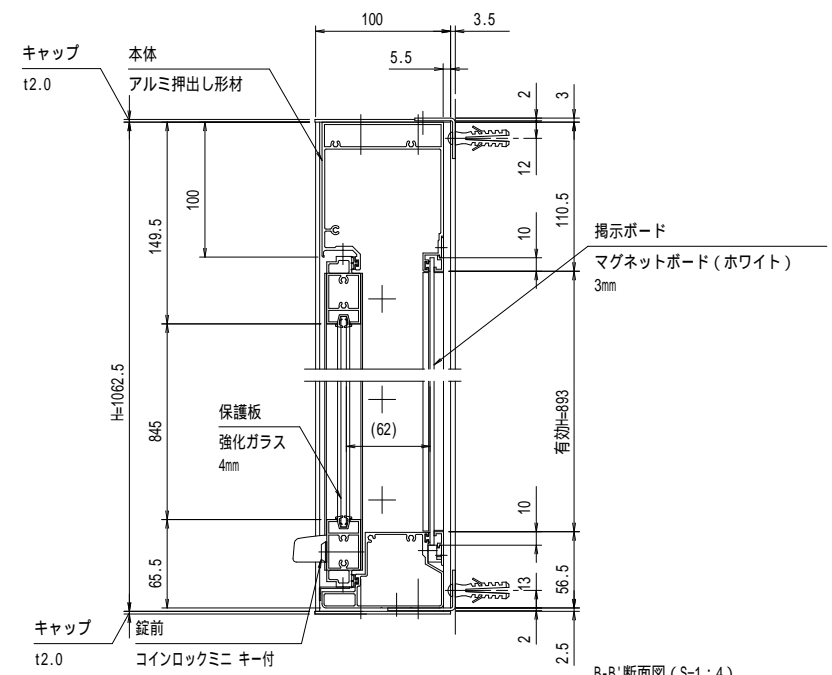


有効W, 有効Hは掲示可能寸法を示す。

本体・壁付部材・連結柱：アルミ押し出し形材 クリアー付
 重量：63kg (単体32kg/台+連結31kg/台)
 色調：S L C (サンシルバー), B D (ダークブロンズ)
 掲示ボード：マグネットボード (ホワイト) 3mm
 (マグネット付)
 照明：なし
 保護板：強化ガラス 4mm
 錠前：コインロックミニ キー付



A-A' 断面図 (S=1:4)



B-B' 断面図 (S=1:4)

御承認



名称 ポステージ 連結タイプ
 PKA-P-1510-2WK_照明なし

尺度 (A3) 1:40
 作成日 2018.11.22