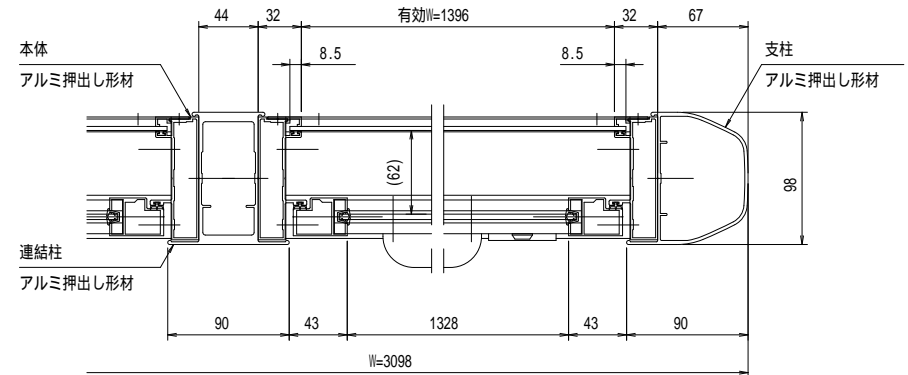


有効W, 有効Hは掲示可能寸法を示す。

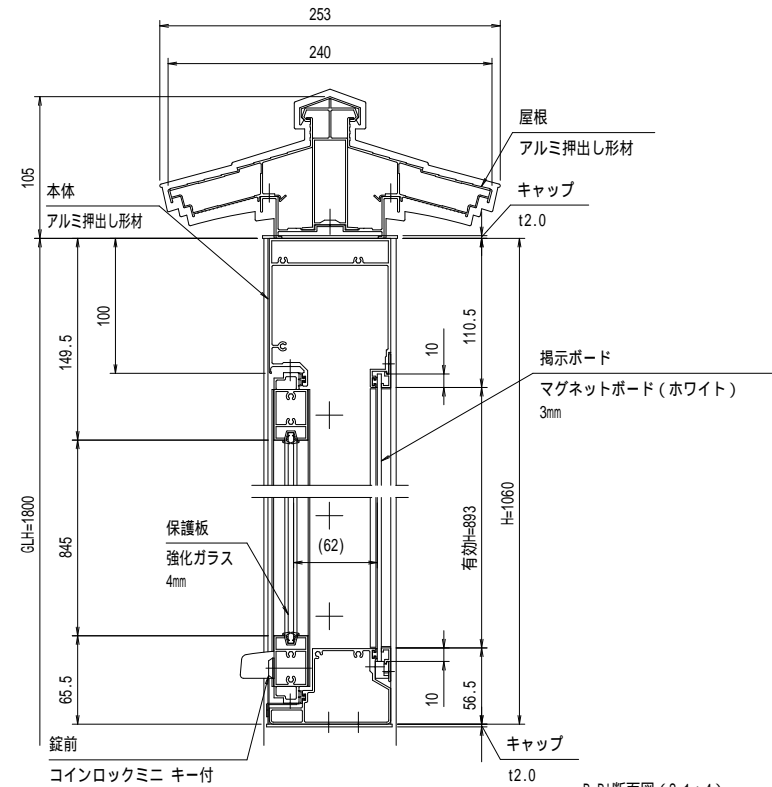
本体・支柱・屋根・連結柱：アルミ押出し形材 クリアー付
 重量：80kg (単体41kg/台+連結39kg/台)
 色調：B D (ダークブロンズ)
 掲示ボード：マグネットボード (ホワイト) 3mm (マグネット付)
 照明：なし
 保護板：強化ガラス 4mm
 錠前：コインロックミニ キー付

基礎寸法 a, b

基準風速 Vo (m/s)	地耐力 (kN/m ²)			
	50		100	
	a	b	a	b
30	550	750	450	600
32	600	750	450	650
34	600	800	500	700
36	650	850	550	750
38	700	900	550	750



A-A' 断面図 (S=1:4)



B-B' 断面図 (S=1:4)

御承認



名称 ポステージ 連結タイプ

PKA-P-1510-2WYS_照明なし

尺度 (A3) 1:40

作成日 2018.10.18