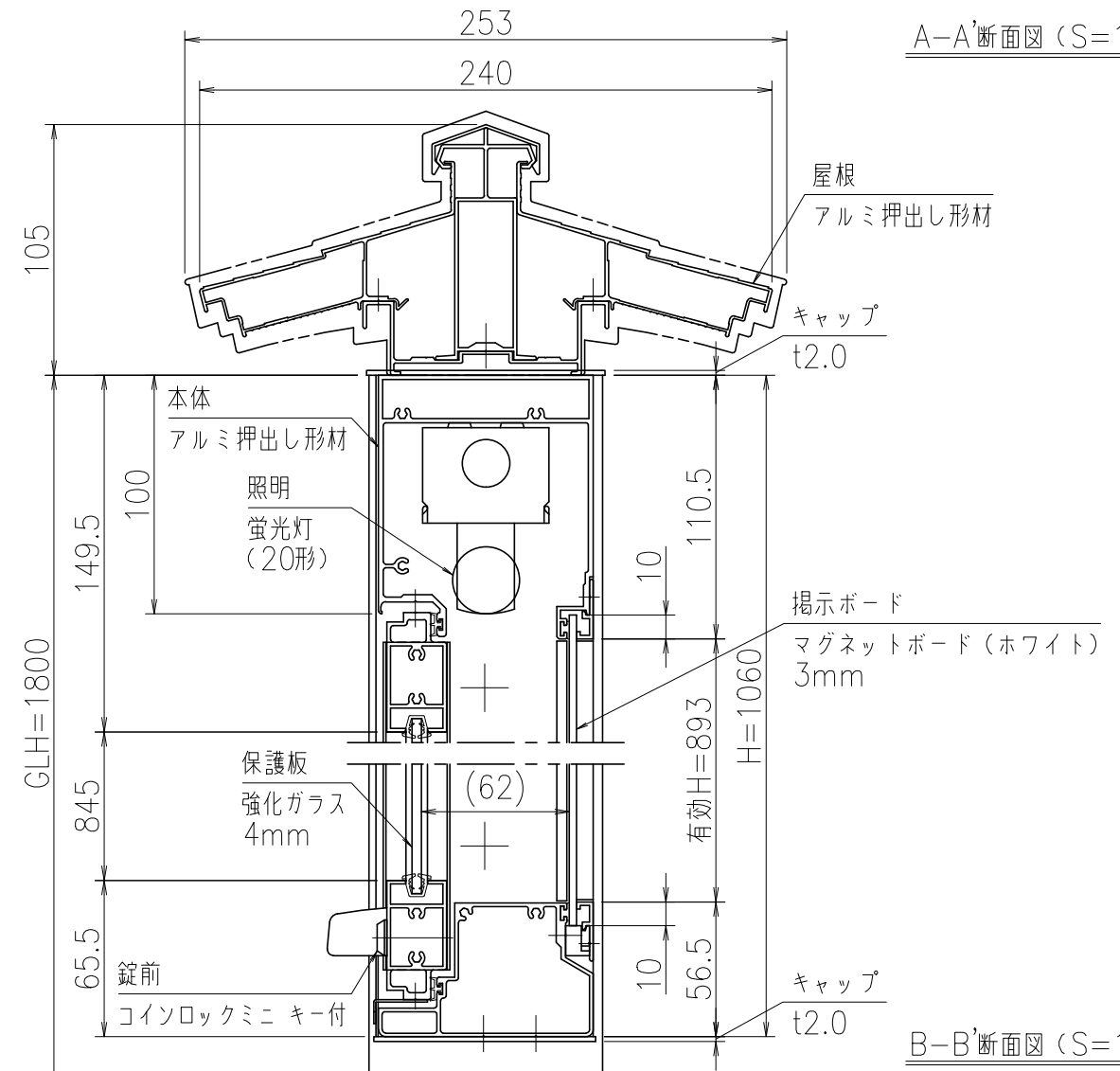


A-A'断面図 (S=1:3)



B-B'断面図 (S=1:3)

※有効W,有効Hは掲示可能寸法を示す。

本体・支柱・屋根：アルミ押出し形材 クリアー付 重量：42kg
 色 調：BD（ダークブロンズ）
 掲示ボード：マグネットボード（ホワイト）3mm（マグネット付）
 照 明：蛍光灯（自動点滅器付）AC100V
 保 護 板：強化ガラス 4mm
 錠 前：コインロックミニ キー付

※一次電源は、向かって右側の支柱から引き込み。

基礎寸法 a

基準風速 Vo (m/s)	地耐力 (kN/m ²)	
	50	100
30	550	450
32	600	450
34	600	500
36	650	550
38	700	550

御承認



名称 ポスティング

PKA-P-1510-YS_蛍光灯

尺度 (A3) 1:20

作成日 2018.06.04