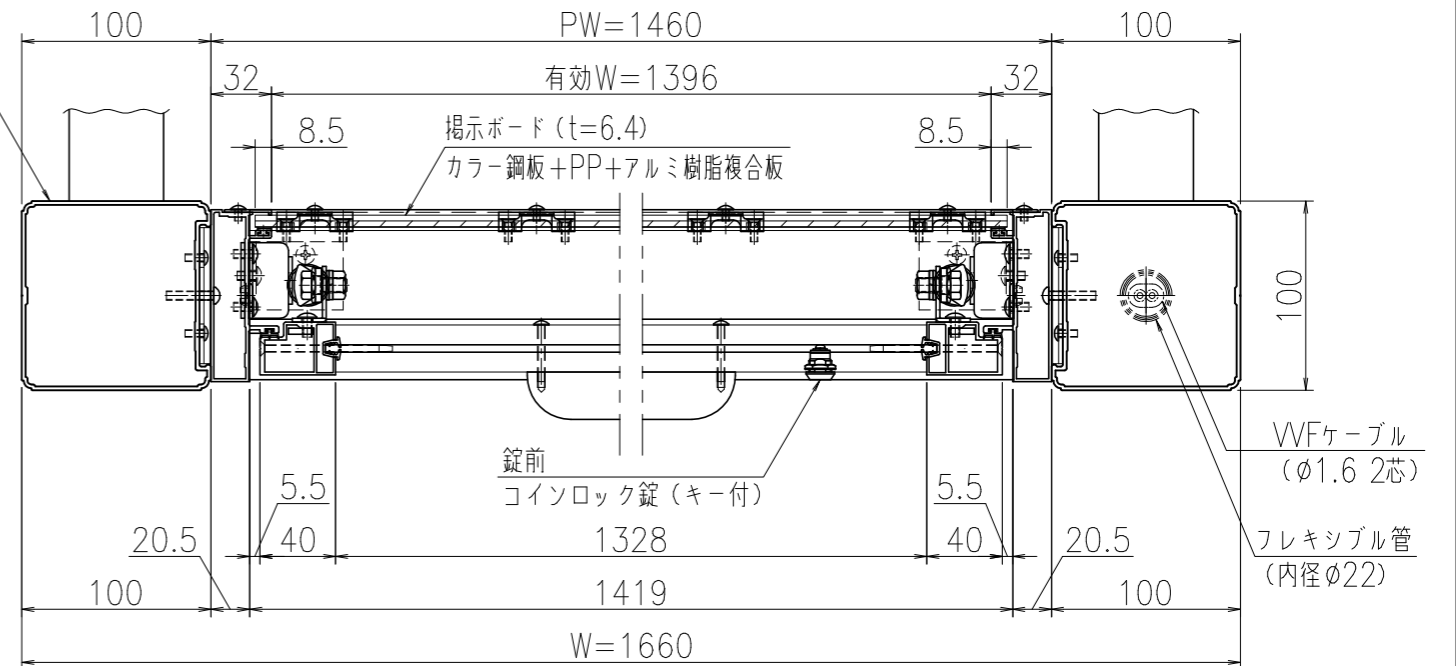
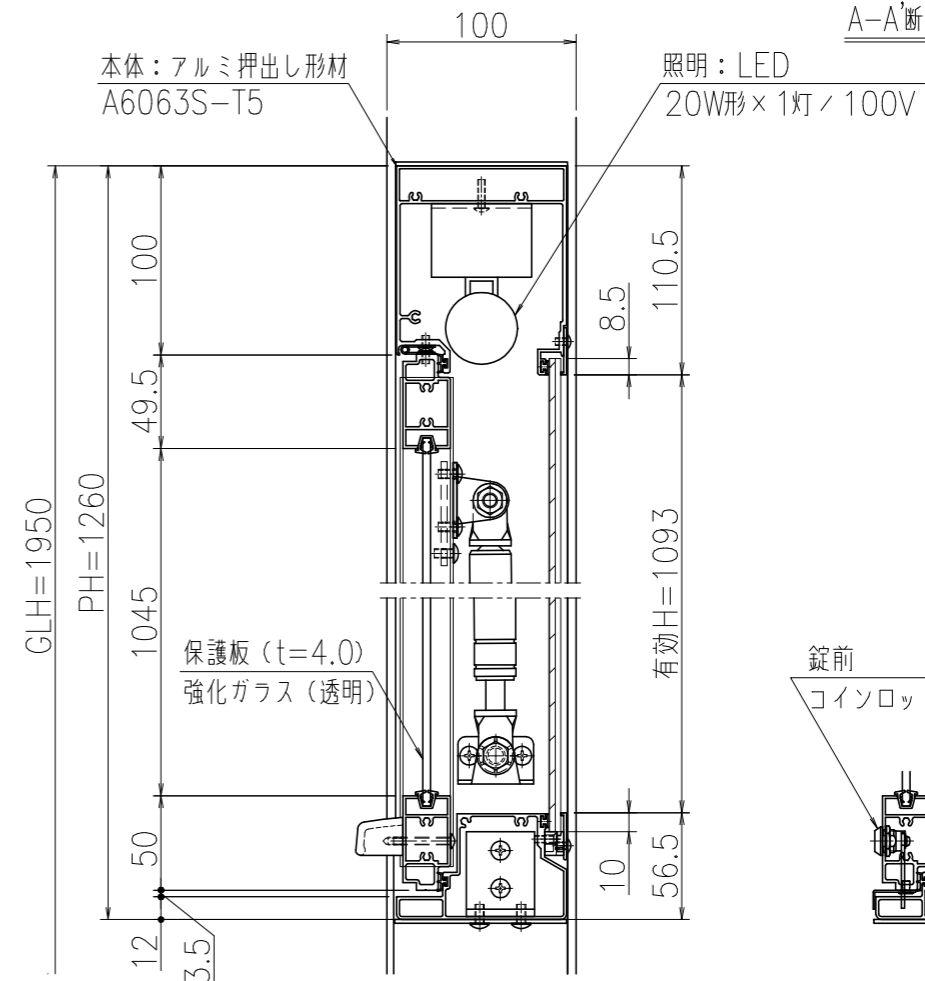


支柱：アルミ押し出し形材



A-A'断面図 (S=1:4)



B-B'断面図 (S=1:4)

錠前部詳細図 (S=1:4)

製品色調：ダークブロンズ (BD)
 支柱：アルミ押し出し形材
 本体：アルミ押し出し形材 A6063S-T5 (JIS H8602:2010)
 掲示ボード：カラー鋼板+PP+アルミ樹脂複合版 (t=6.4)
 マグネットタイプ (ホワイト)
 保護板：強化ガラス (t=4.0)
 照明：LED (20W形×1灯) / 100V 自動点滅器付
 錠前：コインロック錠 (キー付)
 製品重量：132Kg

●長期地耐力100kN/m²の場合

風速	a	b
Vo=30m/s	400	800
Vo=38m/s	500	950

●長期地耐力50kN/m²の場合

風速	a	b
Vo=30m/s	450	900
Vo=38m/s	550	1100

* PW・PHは、掲示板本体寸法を示す。

御承認

KASHII

名称 ポステージ (LED付)

大型和風屋根掲示版 (PKA-P-1512)

尺度 (A3)

1:30

作成日

2021.08.18