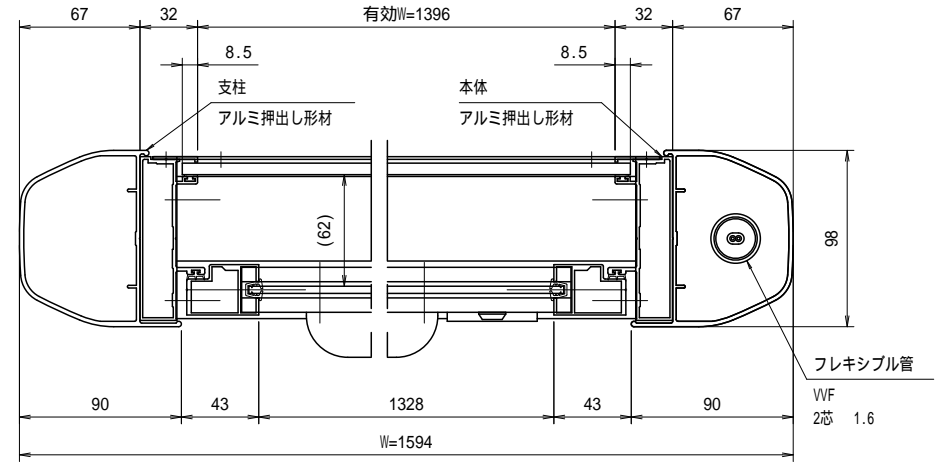


有効W, 有効Hは揭示可能寸法を示す。

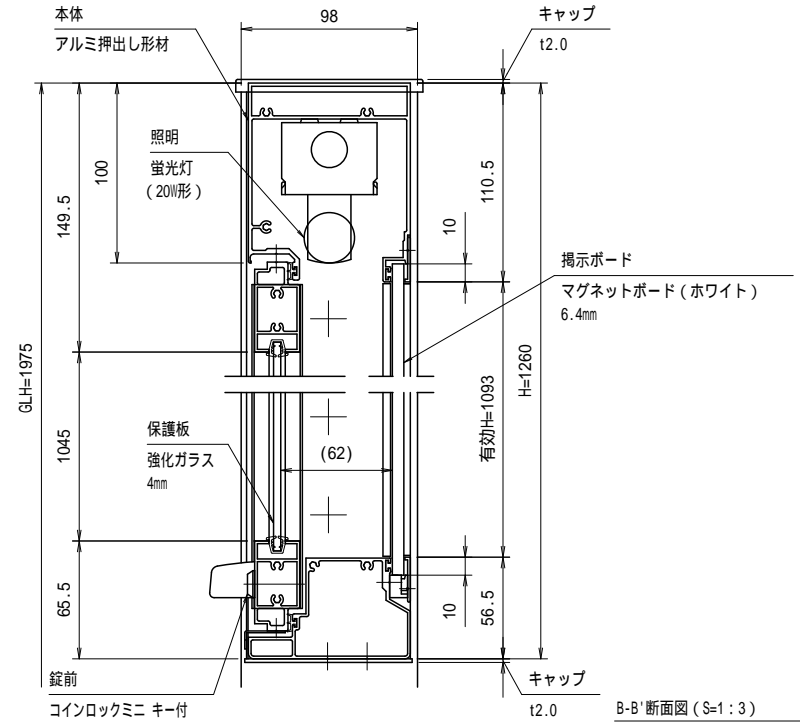
本体・支柱：アルミ押し出し形材 クリアー付 重量：48kg  
 色 調：S L C (サンシルバー), B D (ダークブロンズ)  
 揭示ボード：マグネットボード (ホワイト) 6.4mm  
 (マグネット付)  
 照 明：蛍光灯 (自動点滅器付) AC100V  
 保 護 板：強化ガラス 4mm  
 錠 前：コインロックミニ キー付

一次電源は、向かって右側の支柱から引き込み。

基礎寸法 a		
基準風速 Vo (m/s)	地耐力 (kN/m <sup>2</sup> )	
	50	100
30	450	300
32	500	350
34	550	350
36	550	400
38	600	450



A-A' 断面図 (S=1:3)



B-B' 断面図 (S=1:3)

御承認



名称 ポステージ

PKA-P-1512-S\_蛍光灯

尺度 (A3) 1:20

作成日 2018.07.17