

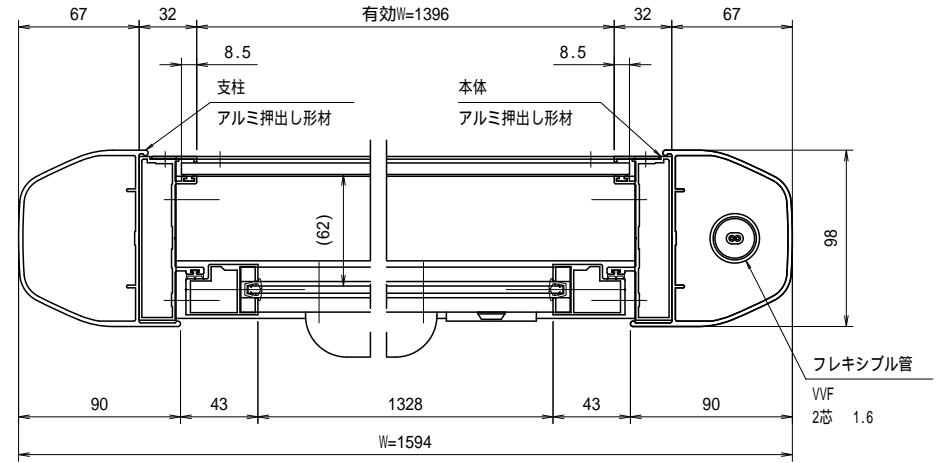
有効W, 有効Hは揭示可能寸法を示す。

- 本体・支柱：アルミ押し出し形材 クリアー付 重量：48kg
- 色 調：S L C（サンシルバー），B D（ダークブロンズ）
- 揭示ボード：マグネットボード（ホワイト）6.4mm
（マグネット付）
- 照 明：L E D（自動点滅器付）AC100V
- 保 護 板：強化ガラス 4mm
- 錠 前：コインロックミニ キー付

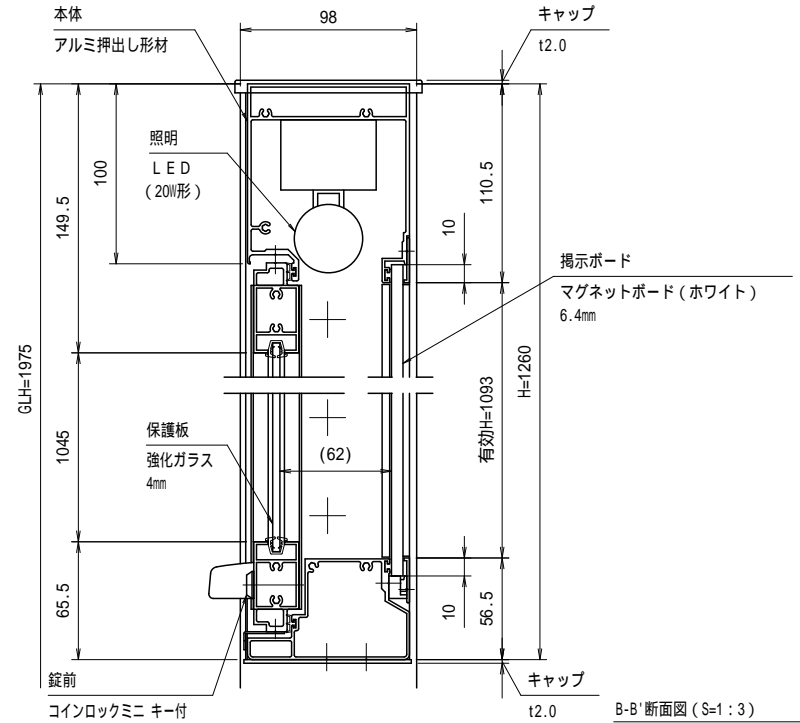
一次電源は、向かって右側の支柱から引き込み。

基礎寸法 a

基準風速 Vo (m/s)	地耐力 (kN/m ²)	
	50	100
30	450	300
32	500	350
34	550	350
36	550	400
38	600	450



A-A' 断面図 (S=1:3)



B-B' 断面図 (S=1:3)

御承認



名称 ポステージ

PKA-P-1512-S_LED

尺度 (A3) 1:20

作成日 2018.07.17