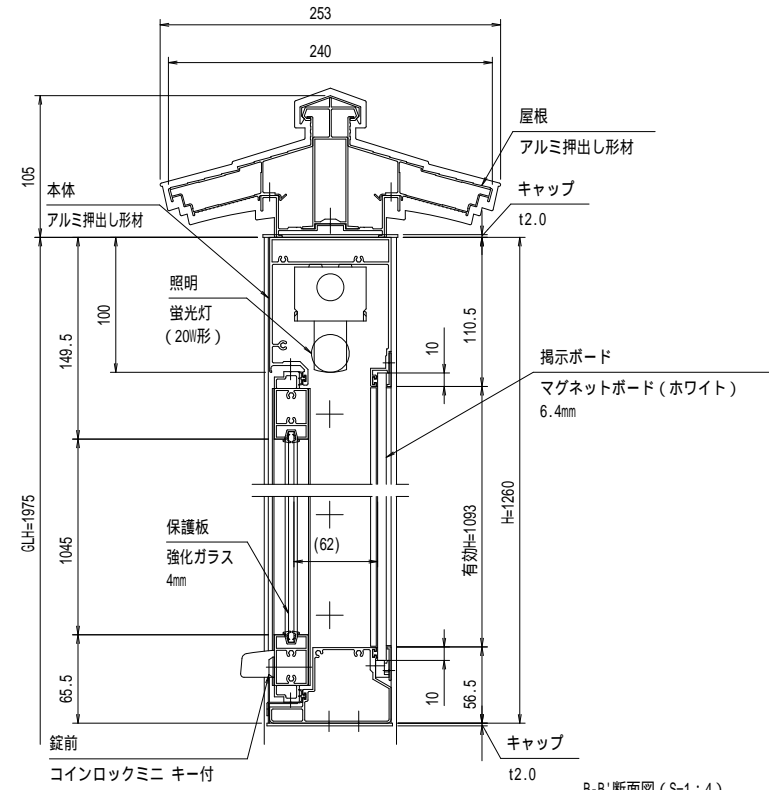


A-A' 断面図 (S=1:4)



B-B' 断面図 (S=1:4)

有効W, 有効Hは掲示可能寸法を示す。

本体・支柱・屋根・連結柱：アルミ押出し形材 クリアー付
 重量：90kg (単体46kg/台+連結44kg/台)
 色調：B D (ダークブロンズ)
 掲示ボード：マグネットボード (ホワイト) 6.4mm (マグネット付)
 照明：蛍光灯 (自動点滅器付) AC100V
 保護板：強化ガラス 4mm
 錠前：コインロックミニ キー付

一次電源は、向かって右側の支柱から引き込み。

基礎寸法 a, b

基準風速 Vo (m/s)	地耐力 (kN/m) ²			
	50		100	
	a	b	a	b
30	450	650	300	500
32	500	700	350	500
34	550	750	350	550
36	550	800	400	600
38	600	800	450	650

御承認



名称 ポステージ 連結タイプ

PKA-P-1512-2WYS_蛍光灯

尺度 (A3) 1:40

作成日 2018.10.18