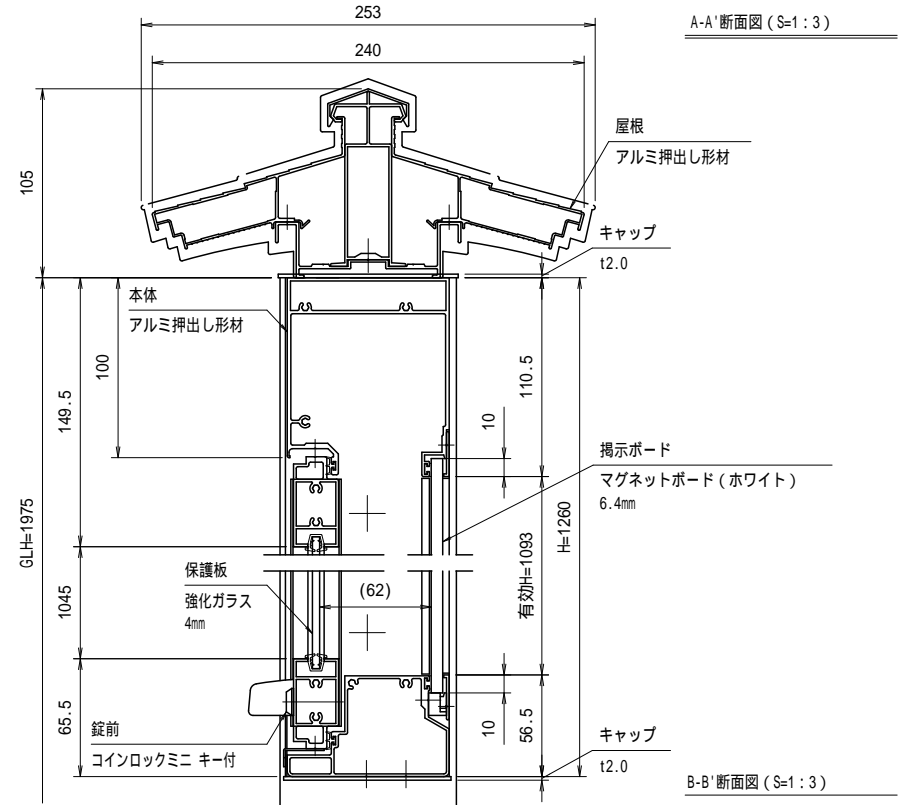


A-A' 断面図 (S=1:3)



B-B' 断面図 (S=1:3)

有効W, 有効Hは掲示可能寸法を示す。

本体・支柱・屋根：アルミ押し出し形材 クリアー付 重量：45kg
 色 調：BD（ダークブロンズ）
 掲示ボード：マグネットボード（ホワイト）6.4mm（マグネット付）
 照 明：なし
 保 護 板：強化ガラス 4mm
 錠 前：コインロックミニ キー付

基礎寸法 a		
基準風速	地耐力 (kN/m ²)	
Vo (m/s)	50	100
30	450	300
32	500	350
34	550	350
36	550	400
38	600	450

御承認



名称 ポステージ
 PKA-P-1512-YS_照明なし

尺度 (A3) 1:20
 作成日 2018.07.17