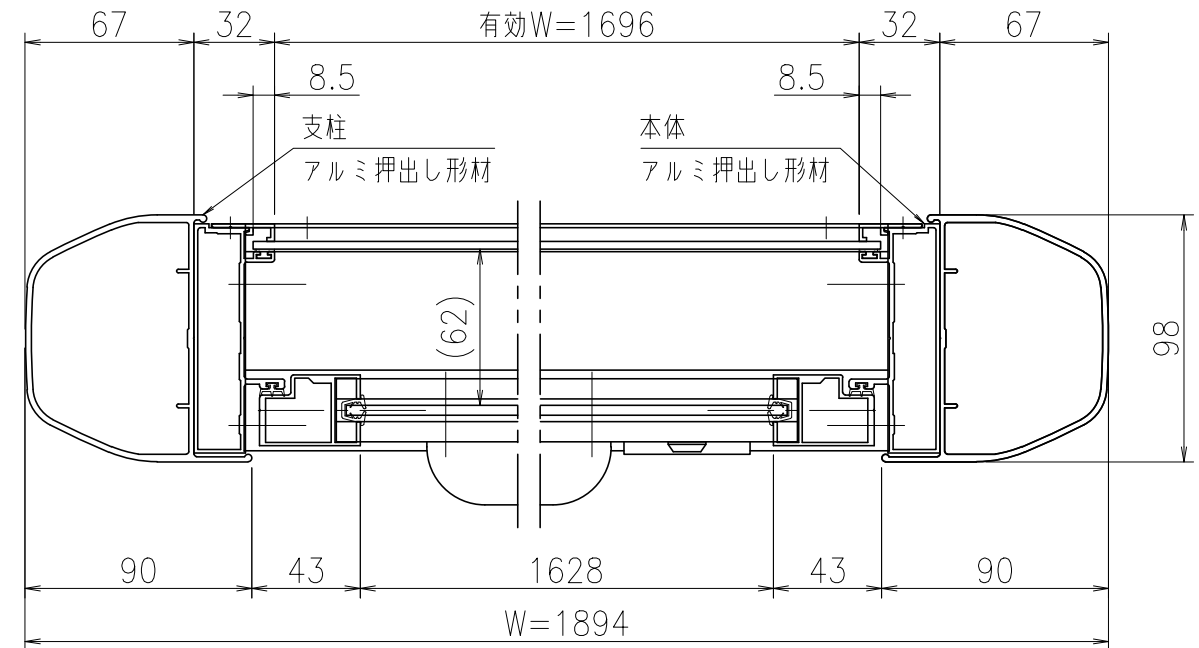


※有効W,有効Hは掲示可能寸法を示す。

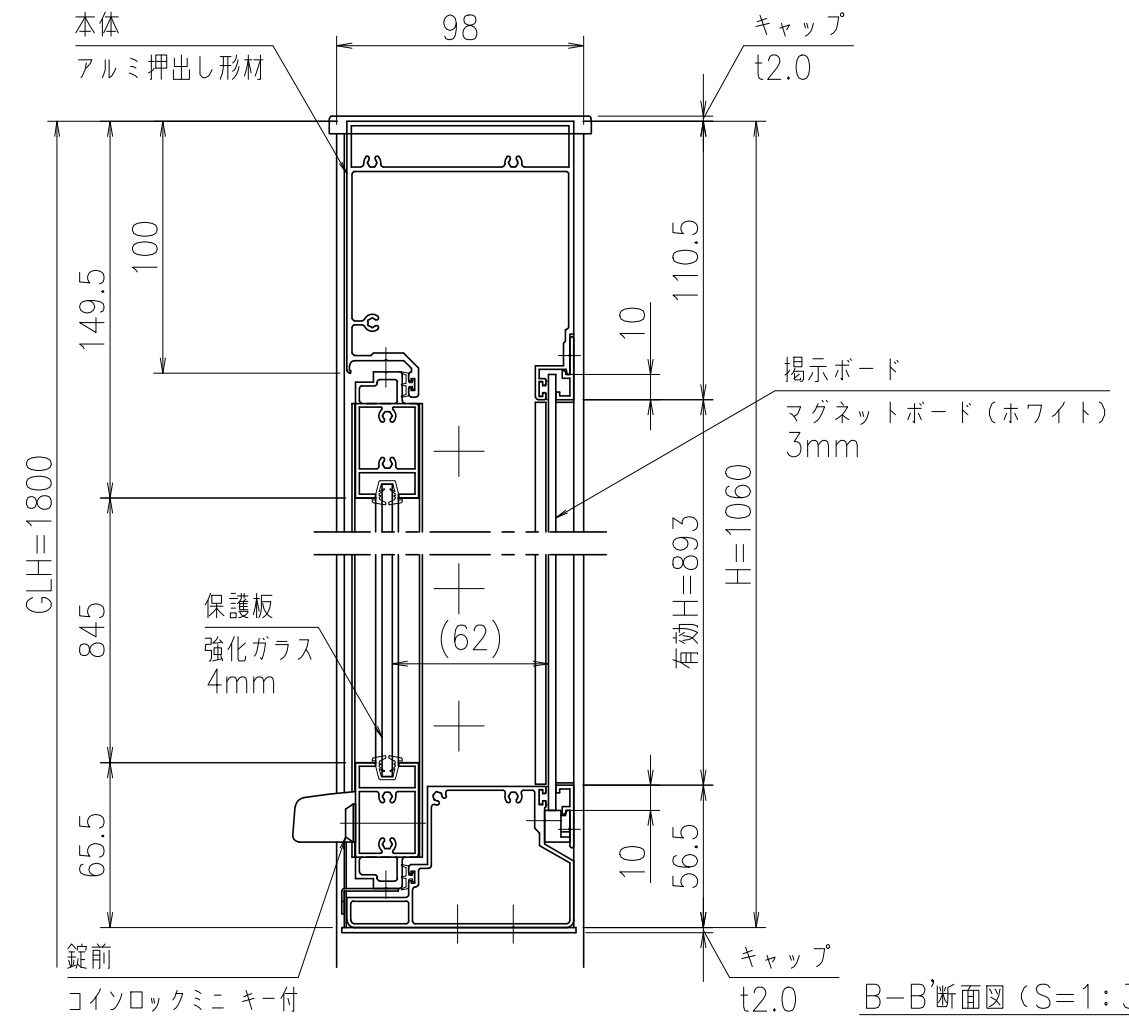
本体・支柱：アルミ押し出し形材 クリアー付 重量：42kg  
 色 調：SLC（サンシルバー）、BD（ダークブロンズ）  
 掲示ボード：マグネットボード（ホホワイト）3mm  
 （マグネット付）  
 照 明：なし  
 保 護 板：強化ガラス 4mm  
 錠 前：コインロックミニ キー付

基礎寸法 a

基準風速 Vo (m/s)	地耐力 (kN/m <sup>2</sup> )	
	50	100
30	600	450
32	600	500
34	650	550
36	700	550
38	750	600



A-A'断面図 (S=1:3)



B-B'断面図 (S=1:3)

御承認



名称 ポステージ

PKA-P-1810-S\_照明なし

尺度 (A3) 1:20

作成日 2018.06.04