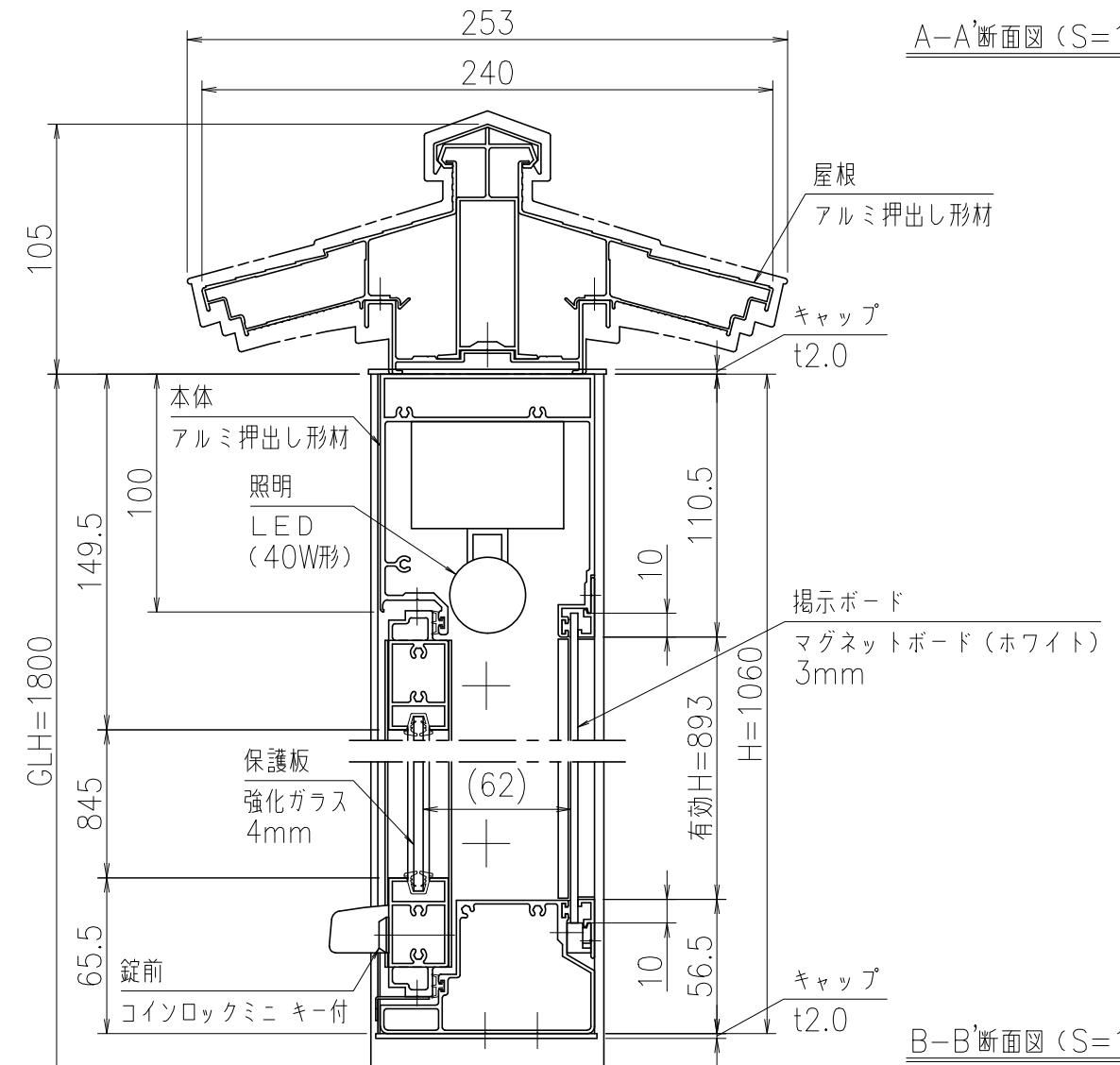


A-A'断面図 (S=1:3)



B-B'断面図 (S=1:3)

※有効W,有効Hは掲示可能寸法を示す。

本体・支柱・屋根：アルミ押し出し形材 クリア付 重量：48kg
 色 調：BD（ダークブロンズ）
 掲示ボード：マグネットボード（ホワイト）3mm（マグネット付）
 照 明：LED（自動点滅器付）AC100V
 保 護 板：強化ガラス 4mm
 錠 前：コインロックミニ キー付

※一次電源は、向かって右側の支柱から引き込み。

基礎寸法 a

基準風速 Vo (m/s)	地耐力 (kN/m ²)	
	50	100
30	600	450
32	650	500
34	650	550
36	700	600
38	750	600

御承認

KASHII

名称 ポスティング

PKA-P-1810-YS_LED

尺度 (A3) 1:20

作成日 2018.06.04