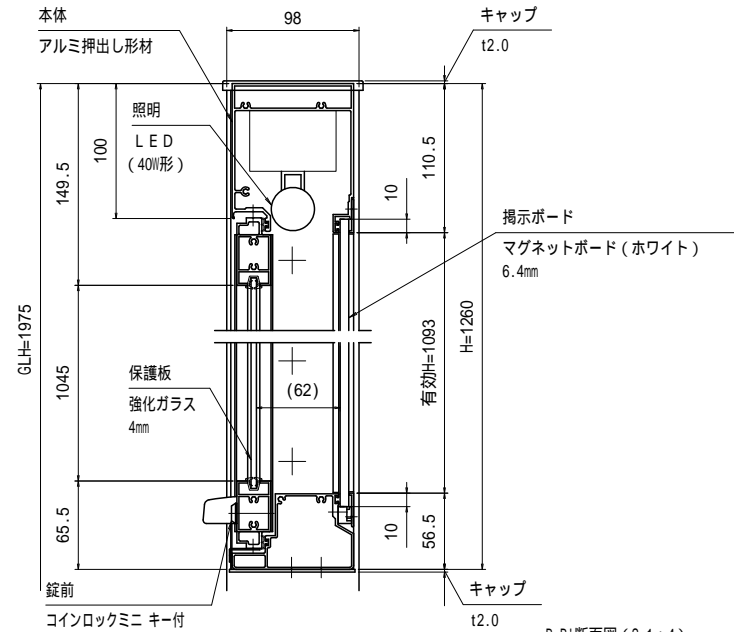


A-A'断面図 (S=1:4)



B-B'断面図 (S=1:4)

有効W,有効Hは掲示可能寸法を示す。

本体・支柱・連結柱：アルミ押し出し形材 クリアー付
 重量：110kg (単体56kg/台+連結54kg/台)
 色調：SLC (サンシルバー), BD (ダークブロンズ)
 掲示ボード：マグネットボード (ホワイト) 6.4mm
 (マグネット付)
 照明：LED (自動点滅器付) AC100V
 保護板：強化ガラス 4mm
 錠前：コインロックミニ キー付

一次電源は、向かって右側の支柱から引き込み。

基礎寸法 a,b

基準風速 Vo (m/s)	地耐力 (kN/m ²)			
	50		100	
	a	b	a	b
30	500	700	350	550
32	550	750	400	600
34	600	800	400	650
36	600	850	450	650
38	650	900	500	700

御承認



名称 ポステージ 連結タイプ

PKA-P-1812-2WS_LED

尺度 (A3) 1:40

作成日 2018.07.17