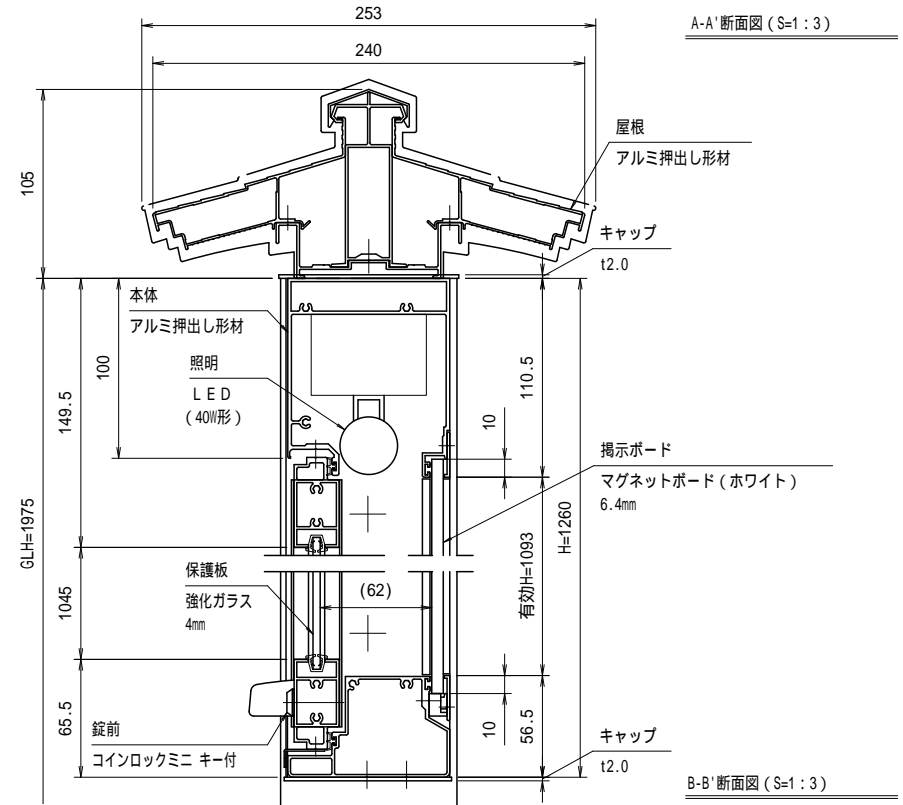


A-A'断面図 (S=1:3)



B-B'断面図 (S=1:3)

有効W, 有効Hは掲示可能寸法を示す。

本体・支柱・屋根：アルミ押し出し形材 クリア付 重量：60kg  
 色 調：BD (ダークブロンズ)  
 掲示ボード：マグネットボード (ホワイト) 6.4mm (マグネット付)  
 照 明：LED (自動点滅器付) AC100V  
 保 護 板：強化ガラス 4mm  
 錠 前：コインロックミニ キー付

一次電源は、向かって右側の支柱から引き込み。

基礎寸法 a

基準風速 Vo (m/s)	地耐力 (kN/m <sup>2</sup> )	
	50	100
30	500	350
32	550	400
34	600	400
36	600	450
38	650	500

御承認



名称 ポステージ

PKA-P-1812-YS\_LED

尺度 (A3) 1:20

作成日 2018.07.17