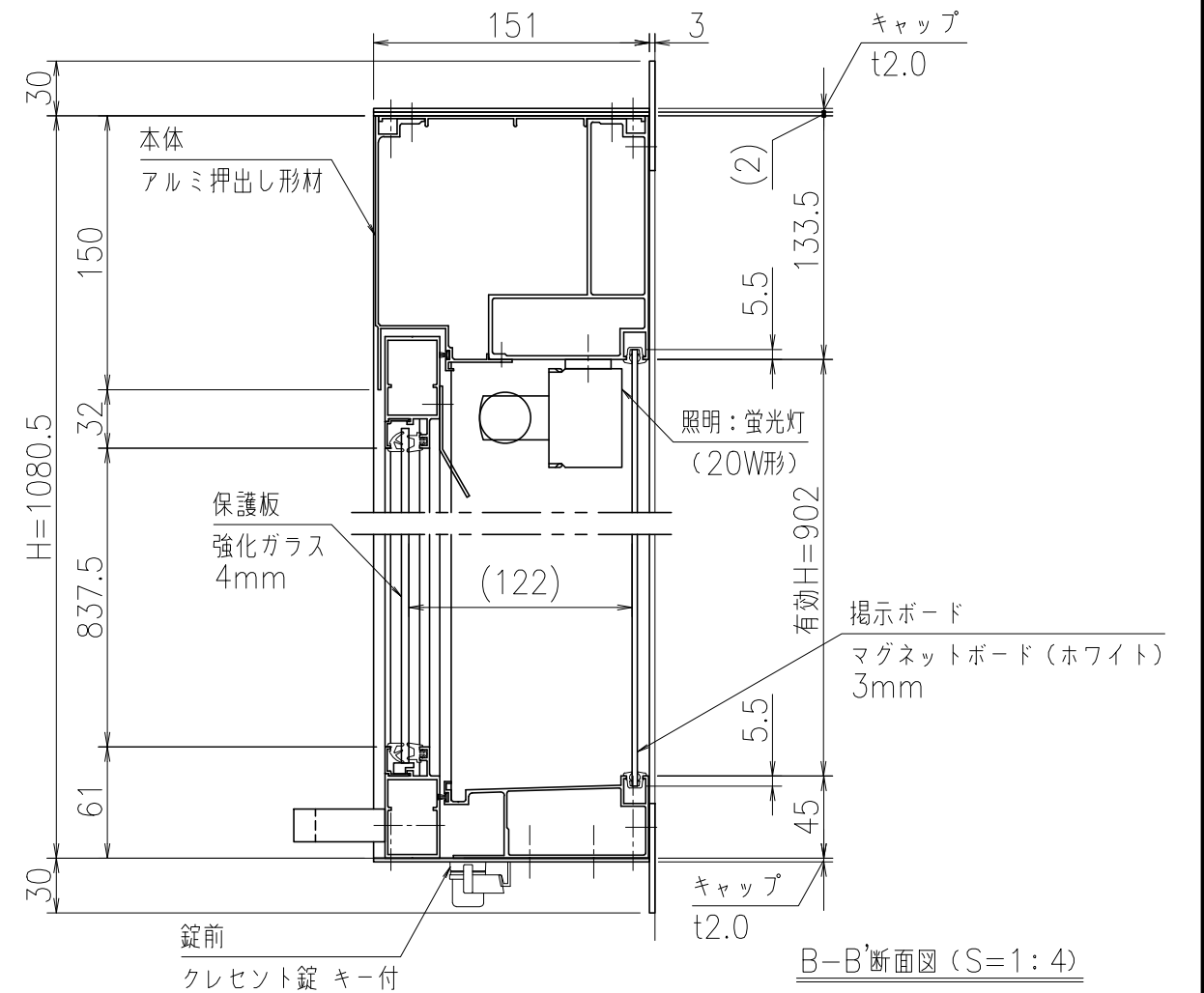
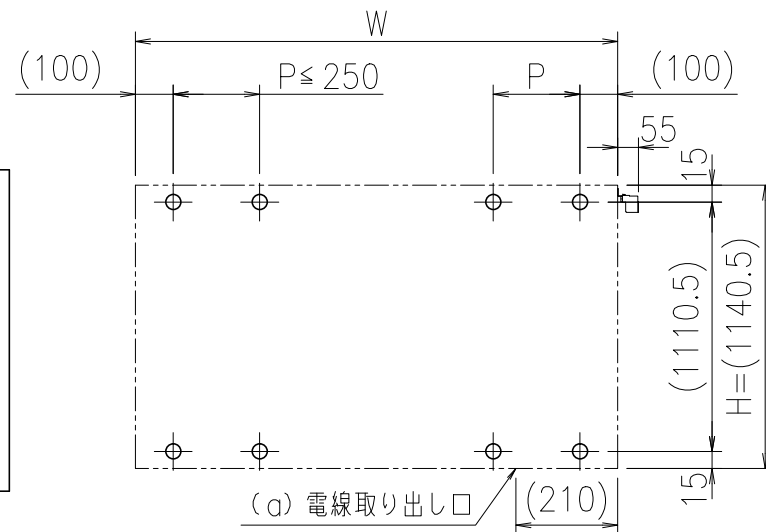


A-A'断面図 (S=1:4)

【参考】壁面取り付け穴寸法

*壁面取り付け金具には穴加工されていません。
壁面の状況に合わせ、下記の図を参考に現地加工をして取り付けください。
*照明用電線は、向って右側下部 (a) より出しています。

| | W | 穴数 | ピッチ |
|------|------|----|-----|
| 1210 | 1202 | 6 | 200 |
| 1510 | 1502 | 7 | 186 |
| 1810 | 1802 | 8 | 229 |



B-B'断面図 (S=1:4)

*有効W,有効Hは掲示可能寸法を示す。

本体: アルミ押し形材 クリアー付 重量: 59kg
色調: SLC (サンシルバー), BD (ダークブロンズ)
掲示ボード: マグネットボード (ホワイト) 3mm (マグネット付)
照明: 蛍光灯 (自動点滅器付) AC100V
保護板: 強化ガラス 4mm
錠前: クレセント錠 キー付

*一次電源は、向かって右側の本体下部から引き込み。

御承認



名称 ポステージ

PKA-U-1210-K_蛍光灯

尺度 (A3) 1:20

作成日 2018.04.17