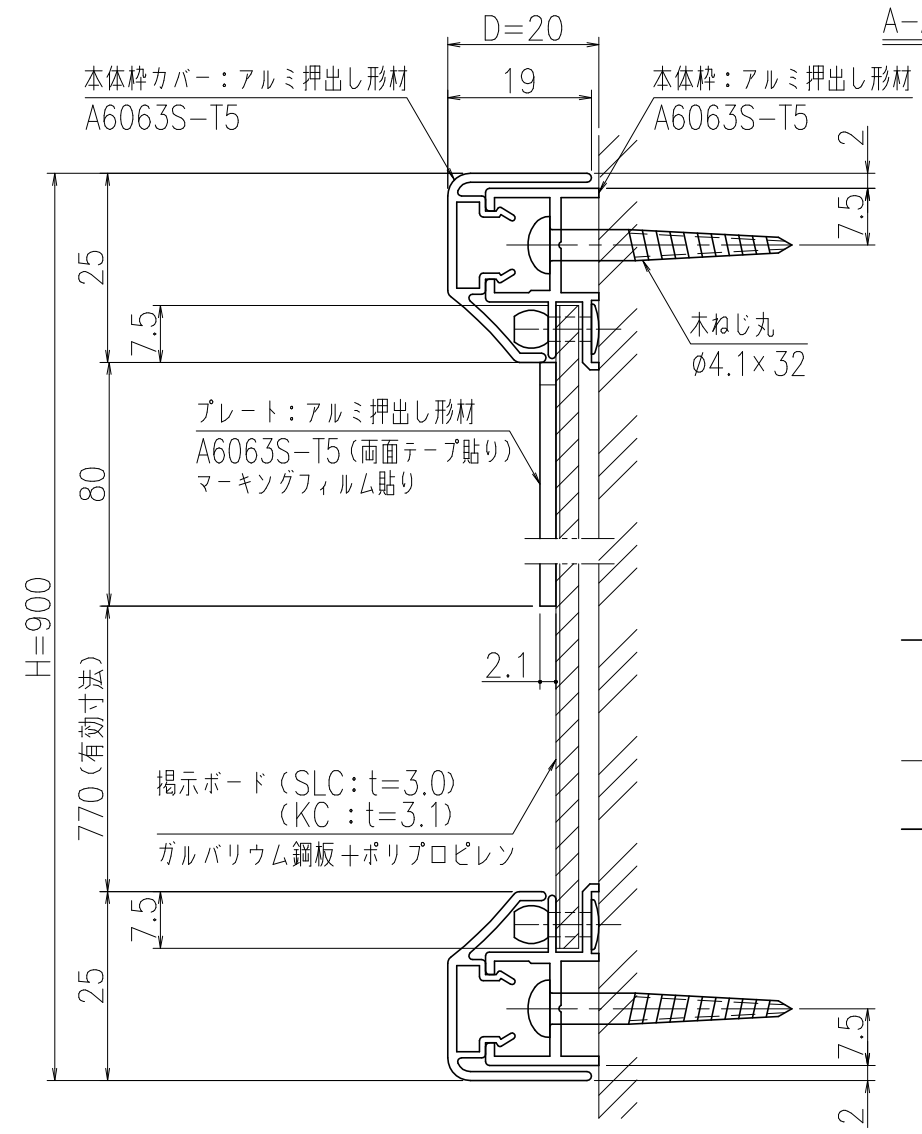
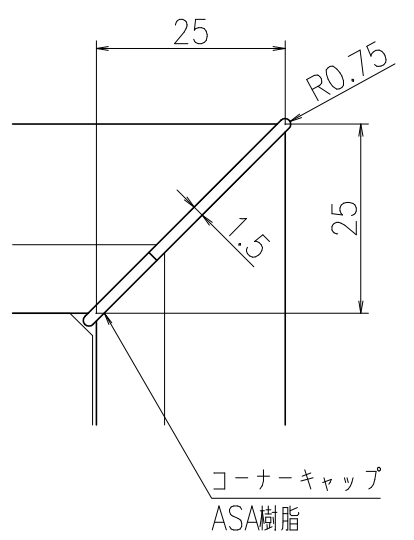


A-A'断面図 (S=1:1)



B-B'断面図 (S=1:1)



C部納まり図 (S=1:1)

製品色調：サンシルバー (SLC), ブラック (KC)
 本体枠：アルミ押出し形材 A6063S-T5 (JIS H8602: 2010)
 本体枠カバー：アルミ押出し形材 A6063S-T5 (JIS H8602: 2010)
 プレート：アルミ押出し形材 A6063S-T5 (JIS H8602: 2010)
 「お知らせ」：マーキングフィルム (塩ビシート)
 スーラDB体 (SLC: 黒色, KC: 白色) / 文字高さ50
 掲示ボード：ガルバリウム鋼板+ポリプロピレン (SLC: t=3.0, KC: t=3.1)
 マグネットタイプ (SLC: ホホワイト, KC: ブラック)
 保護板：なし
 製品重量：SLC: 11kg, KC: 12kg

御承認



名称 ポスティング_アルミ製屋内掲示板

PKI-T-1809 (保護板なし・タイトル文字付きタイプ)

尺度 (A3) 1:15

作成日 2023.11.10