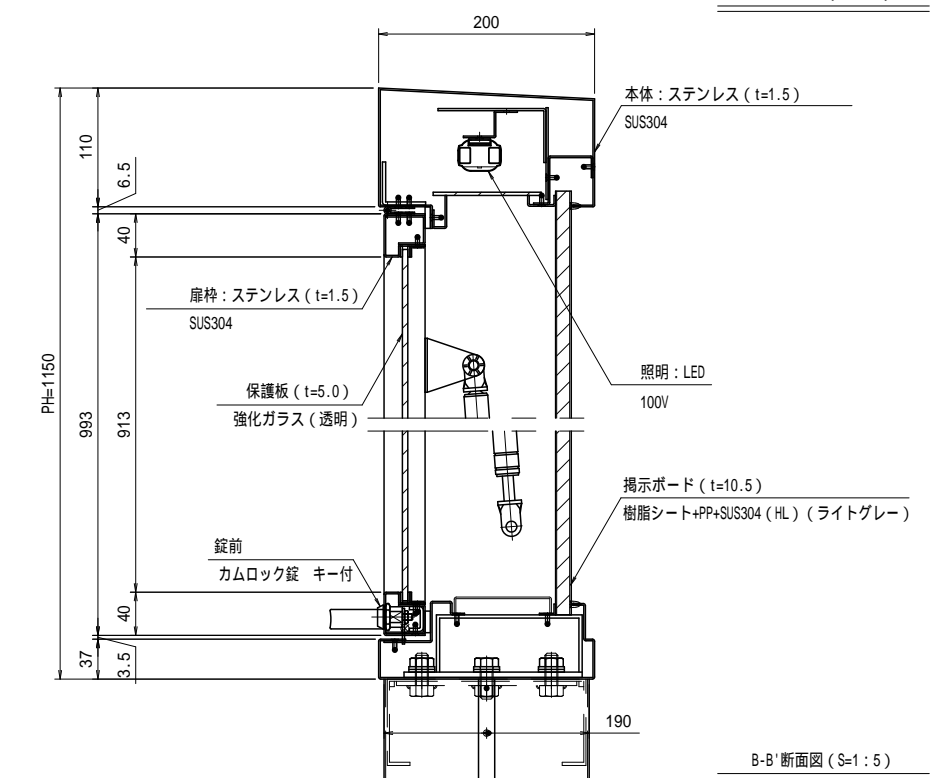


A-A'断面図 (S=1:5)



B-B'断面図 (S=1:5)

製品色調：生地（ヘアライン仕上げ）  
 本体・扉枠：ステンレス SUS304 (t=1.5)  
 骨材：ステンレス (t=1.5~3.0)  
 掲示ボード：樹脂シート+PP+SUS304 (HL) (t=10.5)  
 ピンタイプ（ライトグレー）  
 保護板：強化ガラス (t=5.0)  
 照明：LED（自動点滅器付）AC100V  
 錠前：カムロック錠 キー付

御承認



名称 ポスティング  
 PKS-1型 / 1812 / 自立型 / LED付

尺度 (A3) 1:25  
 作成日 2015.01.05