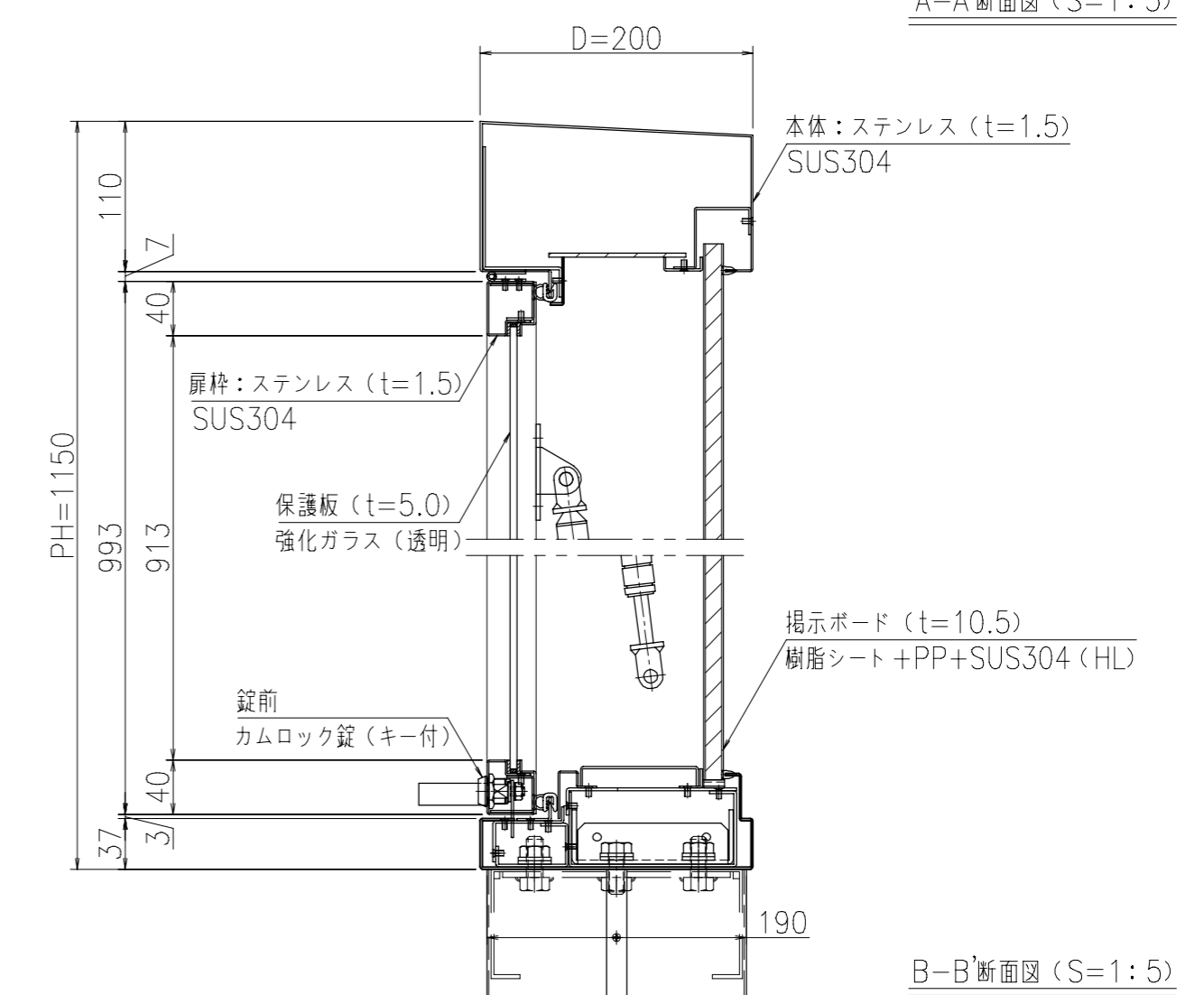


A-A'断面図 (S=1:5)



B-B'断面図 (S=1:5)

- 製品色調: 生地 (ヘアライン仕上げ)
- 本体・扉枠: ステンレス SUS304 (t=1.5)
- 骨材: ステンレス (t=1.5~3.0)
- 掲示ボード: 樹脂シート+PP+SUS304 (HL) (t=10.5)
ピンタイプ (ライトグレー)
- 保護板: 強化ガラス (t=5.0)
- 照明: なし
- 錠前: カムロック錠 (キー付)
- 製品重量: 210kg

注記: 上記基礎寸法は、風速 $V_0 = 30\text{m/s}$ 、長期耐力 50kN/m^2 にて算出。

御承認	KASHII	名称 ポスティング	尺度 (A3) 1:25
		PKS-1型 / 1812 / 自立型 / 照明なし	作成日 2020.01.07