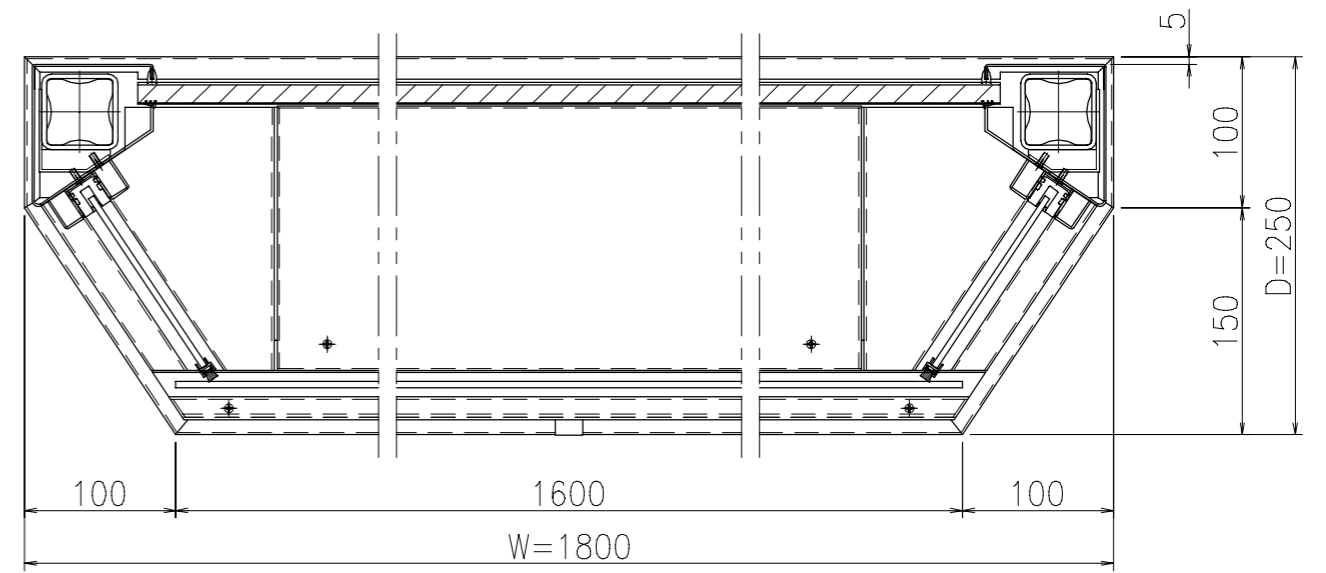
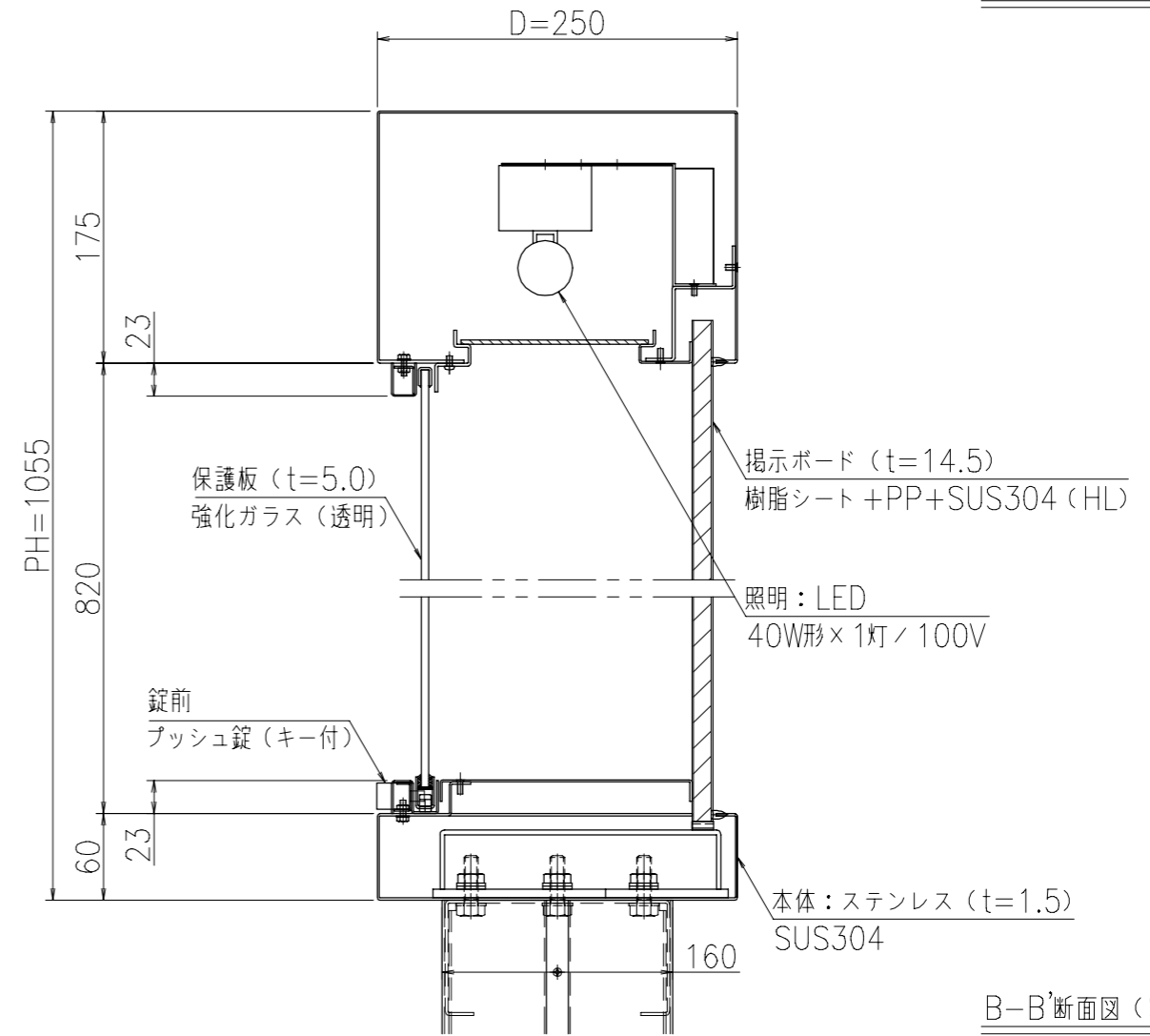


製品色調：生地（ヘアライン仕上げ）
 本体：ステンレス SUS304 (t=1.5)
 骨材：ステンレス (t=1.5~3.0)
 掲示ボード：樹脂シート+PP+SUS304 (HL) (t=14.5)
 ピンタイプ（ライトグレー）
 保護板：強化ガラス (t=5.0)
 照明：LED (40W形×1灯) / 100V 自動点滅器付
 錠前：プッシュ錠（キー付）
 製品重量：210kg

注記：上記基礎寸法は、風速 $V_0 = 30\text{m/s}$ 、長期地耐力 50kN/m^2 にて算出。



A-A'断面図 (S=1:5)



B-B'断面図 (S=1:5)

御承認

KASHII

名称 ポスティング

PKS-2型 / 1810 / 自立型 / LED付

尺度 (A3)

1:25

作成日

2020.01.07