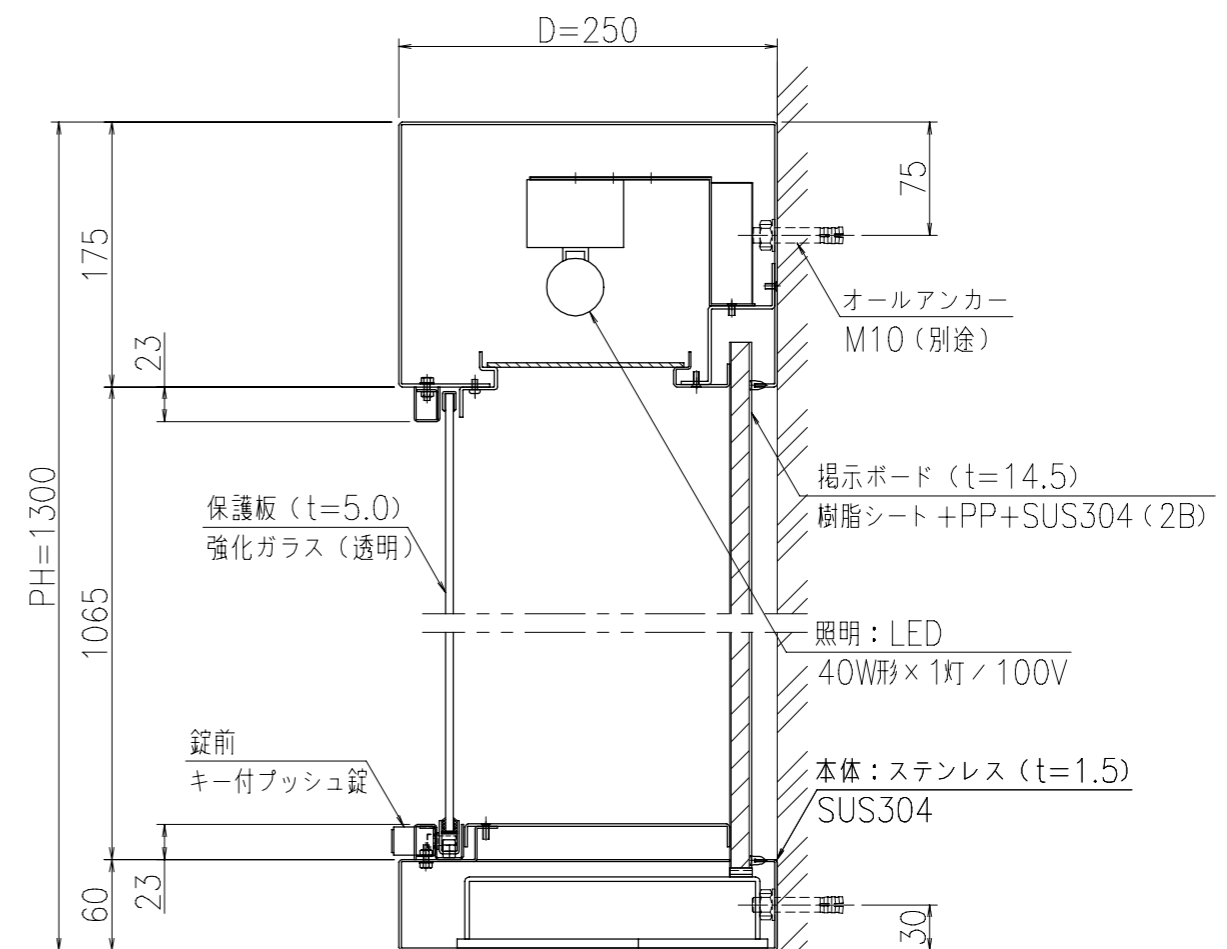


A-A'断面図 (S=1:5)



B-B'断面図 (S=1:5)

製品色調：生地（ヘアライン仕上げ）
 本体：ステンレス SUS304 (t=1.5)
 骨材：ステンレス (t=1.5~3.0)
 掲示ボード：樹脂シート+PP+SUS304 (2B) (t=14.5)
 ピンタイプ (ライトグレー)
 保護板：強化ガラス (t=5.0)
 照明：LED (40W形×1灯) / 100V 自動点滅器付
 錠前：プッシュ錠 (キー付)
 製品重量：160kg

御承認

KASHII

名称 ポステージ

PKS-2型 / 2013 / 壁付型 / LED付

尺度 (A3)

1:25

作成日

2020.01.07