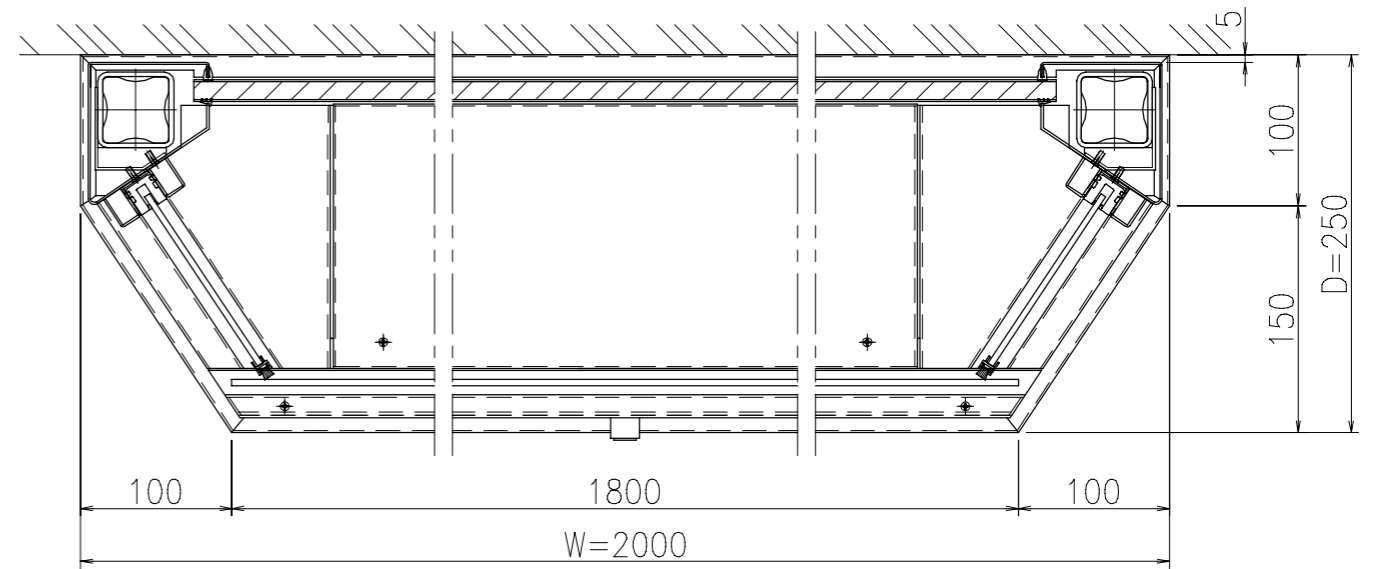
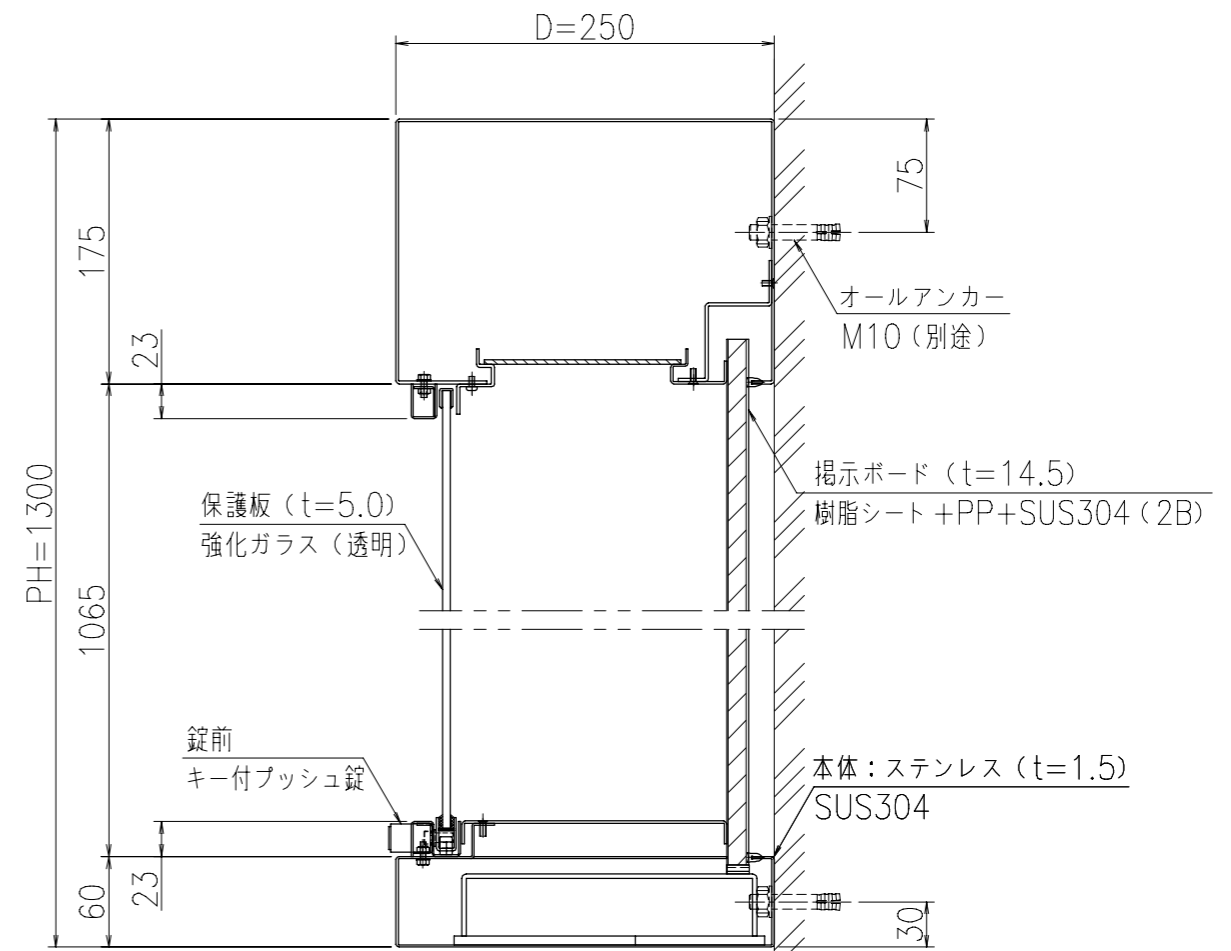


躯体取付穴
8-φ12X24 (長穴)

製品色調:生地 (ヘアライン仕上げ)
 本体:ステンレス SUS304 (t=1.5)
 骨材:ステンレス (t=1.5~3.0)
 掲示ボード:樹脂シート+PP+SUS304 (2B) (t=14.5)
 ピンタイプ (ライトグレー)
 保護板:強化ガラス (t=5.0)
 照明:なし
 錠前:プッシュ錠 (キー付)
 製品重量:160kg



A-A'断面図 (S=1:5)



B-B'断面図 (S=1:5)

御承認

KASHII

名称 ポステージ

PKS-2型 / 2013 / 壁付型 / 照明なし

尺度 (A3)

1:25

作成日

2020.01.07