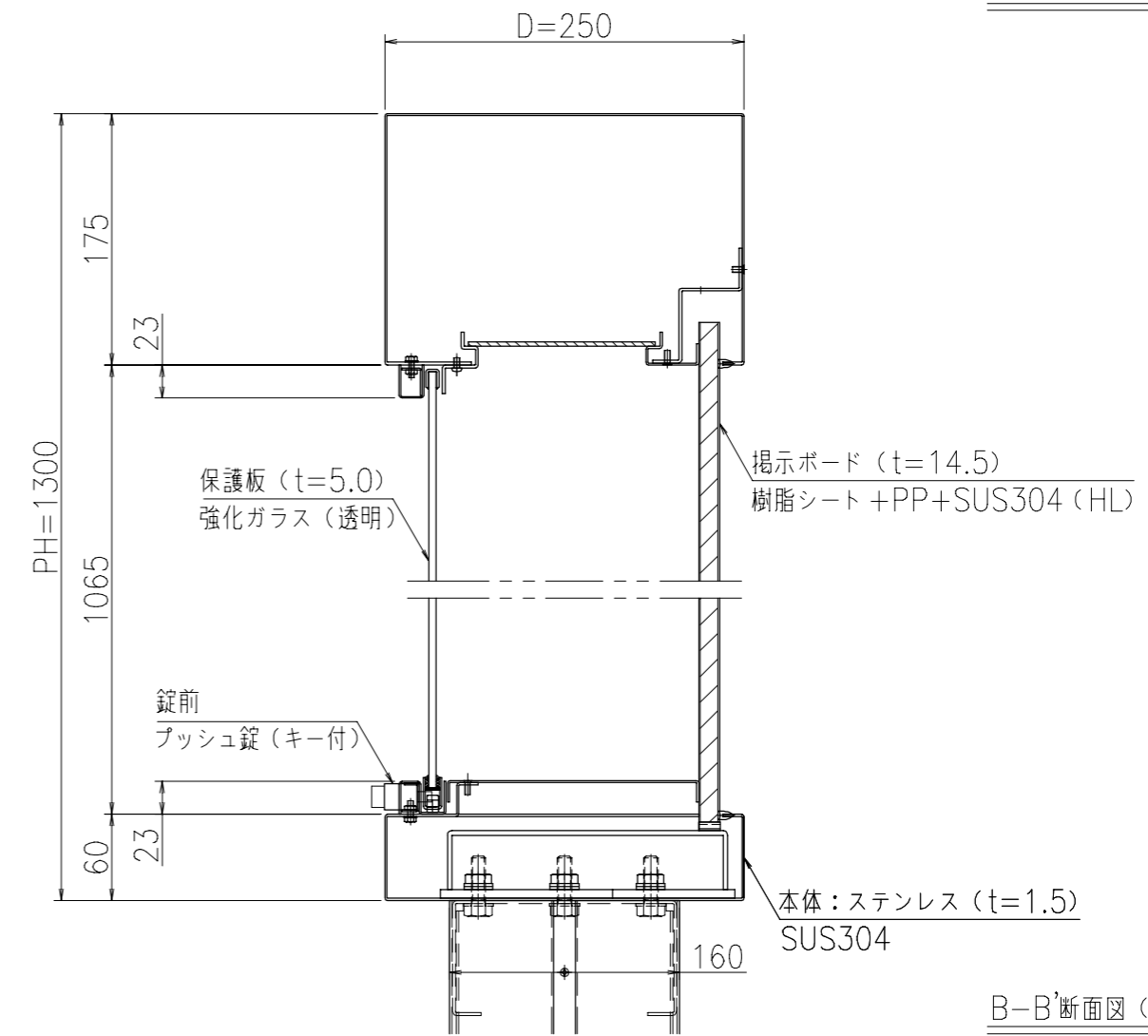


A-A'断面図 (S=1:5)



B-B'断面図 (S=1:5)

- 製品色調: 生地 (ヘアライン仕上げ)
- 本体: ステンレス SUS304 (t=1.5)
- 骨材: ステンレス (t=1.5~3.0)
- 掲示ボード: 樹脂シート+PP+SUS304 (HL) (t=14.5)  
ピンタイプ (ライトグレー)
- 保護板: 強化ガラス (t=5.0)
- 照明: なし
- 錠前: プッシュ錠 (キー付)
- 製品重量: 230kg

注記: 上記基礎寸法は、風速 $V_0 = 30\text{m/s}$ 、長期地耐力 $50\text{kN/m}^2$ にて算出。

御承認



名称 ポスティング

PKS-2型 / 2013 / 自立型 / 照明なし

尺度 (A3)

1:25

作成日

2020.01.07