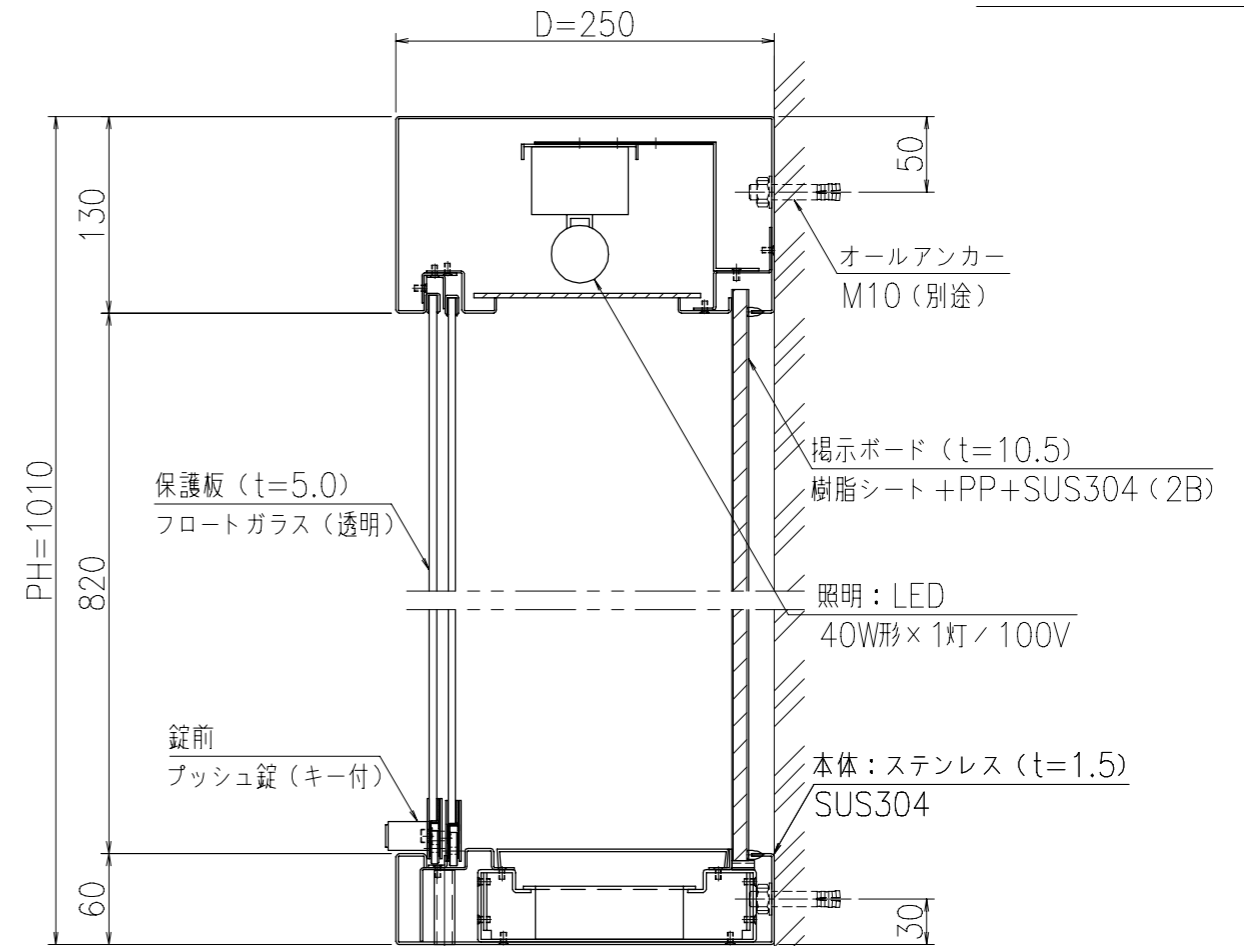


A-A'断面図 (S=1:5)



B-B'断面図 (S=1:5)

製品色調: 生地 (ヘアライン仕上げ)
 本体: ステンレス SUS304 (t=1.5)
 骨材: ステンレス (t=1.5~2.0)
 掲示ボード: 樹脂シート+PP+SUS304 (2B) (t=10.5)
 ピンタイプ (ライトグレー)
 保護板: フロートガラス (t=5.0)
 照明: LED (40W形×1灯) / 100V 自動点滅器付
 錠前: プッシュ錠 (キー付)
 製品重量: 100kg

御承認



名称 ポステージ

PKS-3型 / 1810 / 壁付型 / LED付

尺度 (A3)

1:25

作成日

2020.01.07