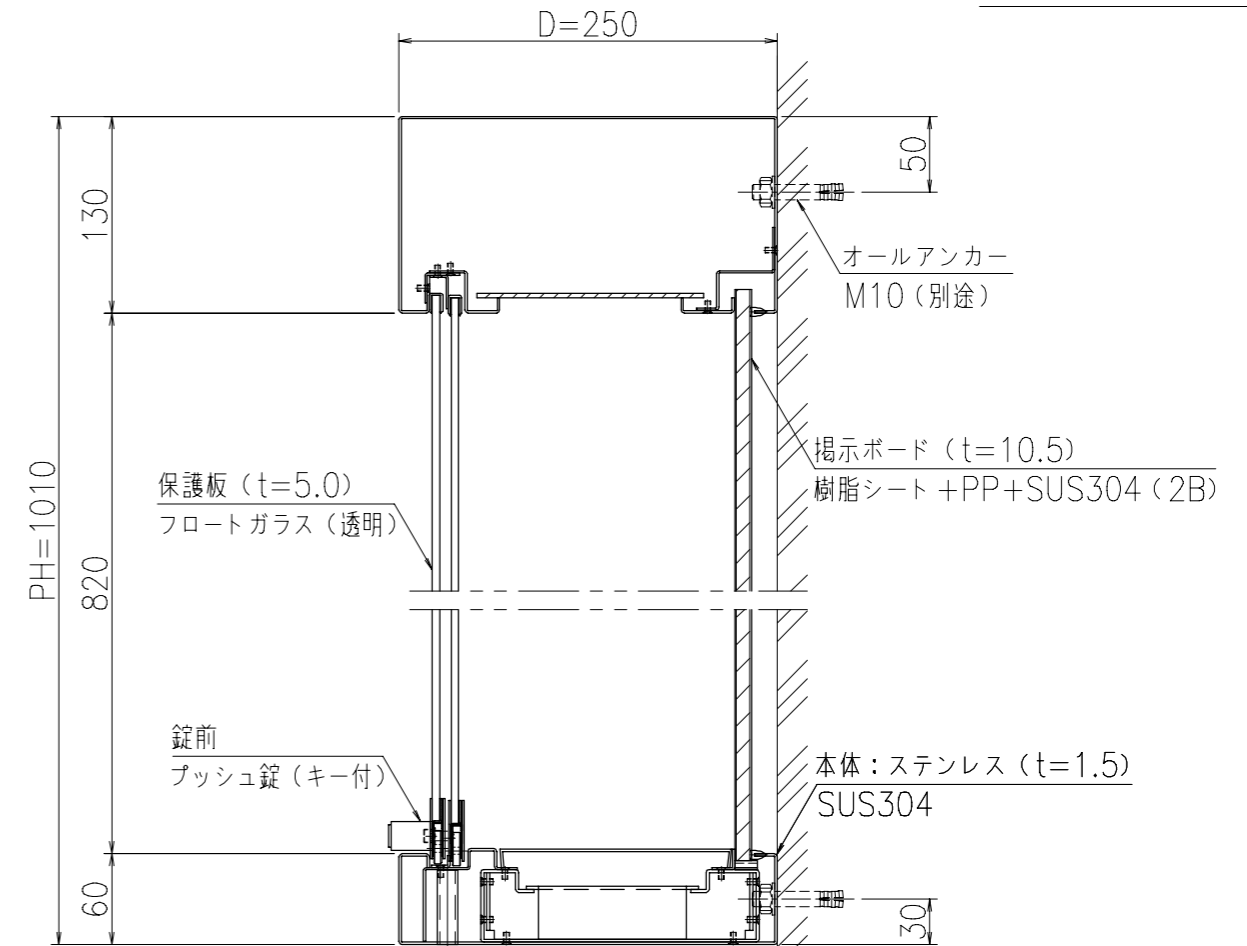


A-A'断面図 (S=1:5)



B-B'断面図 (S=1:5)

製品色調	生地 (ヘアライン仕上げ)
本体	ステンレス SUS304 (t=1.5)
骨材	ステンレス (t=1.5~2.0)
掲示ボード	樹脂シート+PP+SUS304 (2B) (t=10.5) ピンタイプ (ライトグレー)
保護板	フロートガラス (t=5.0)
照明	なし
錠前	プッシュ錠 (キー付)
製品重量	100kg

御承認



名称 ポステージ

PKS-3型 / 1810 / 壁付型 / 照明なし

尺度 (A3)

1:25

作成日

2020.01.07