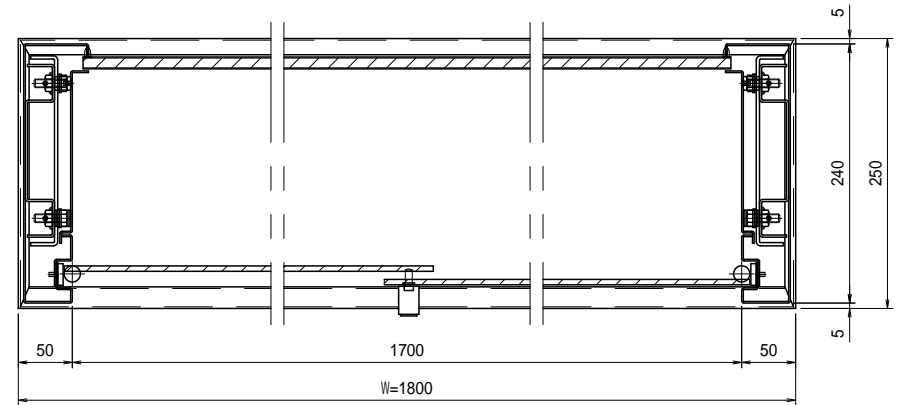
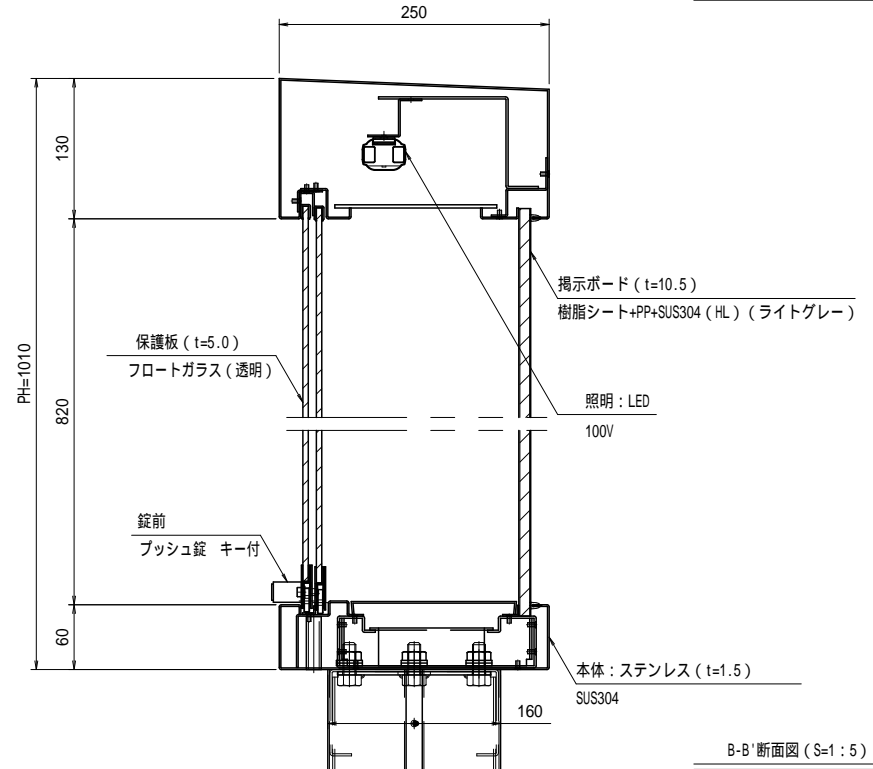


C-C'断面図 (S=1:25)



A-A'断面図 (S=1:5)



B-B'断面図 (S=1:5)

- 製品色調: 生地 (ヘアライン仕上げ)
- 本体: ステンレス SUS304 (t=1.5)
- 骨材: ステンレス (t=1.5~2.0)
- 提示ボード: 樹脂シート+PP+SUS304 (HL) (t=10.5)
ピンタイプ (ライトグレー)
- 保護板: フロートガラス (t=5.0)
- 照明: LED (自動点滅器付) AC100V
- 錠前: プッシュ錠 キー付

御承認



名称 ポスタージ

PKS-3型 / 1810 / 自立型 / LED付

尺度 (A3)

1:25

作成日

2015.01.05