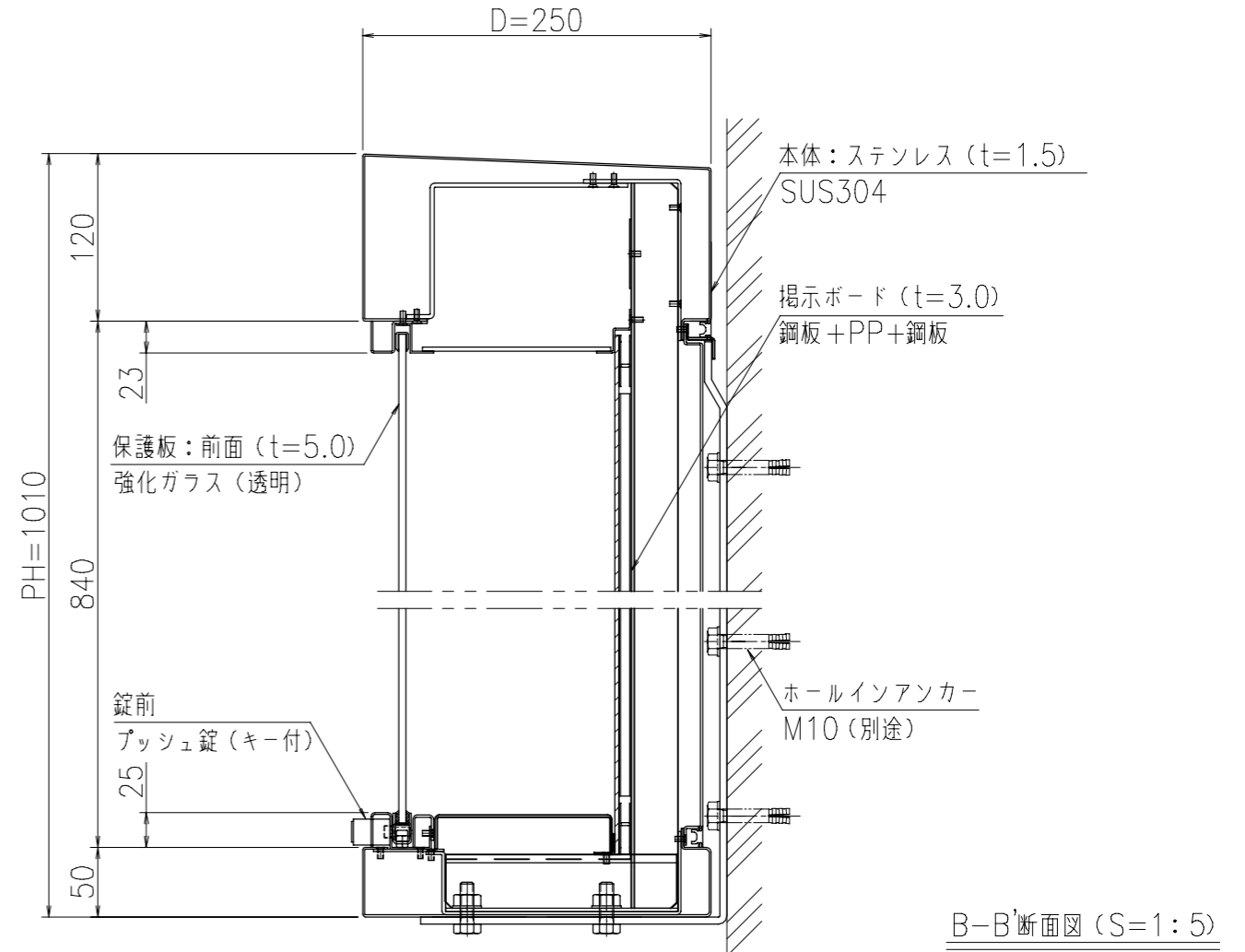


A-A'断面図 (S=1:5)



B-B'断面図 (S=1:5)

製品色調：生地（ヘアライン仕上げ）
 本体：ステンレス SUS304 (t=1.5)
 骨材：スチール (t=1.6~3.2)
 掲示ボード：鋼板+PP+鋼板 (t=3.0)
 マグネットタイプ（ホワイト）
 保護板/前面：強化ガラス (t=5.0)
 保護板/側面：強化ガラス (t=5.0)
 照明：なし
 錠前：プッシュ錠（キー付）
 製品重量：110kg

御承認



名称 ポステージ（照明無）
 PKS-4-1810K

尺度 (A3) 1:25
 作成日 2021.04.01