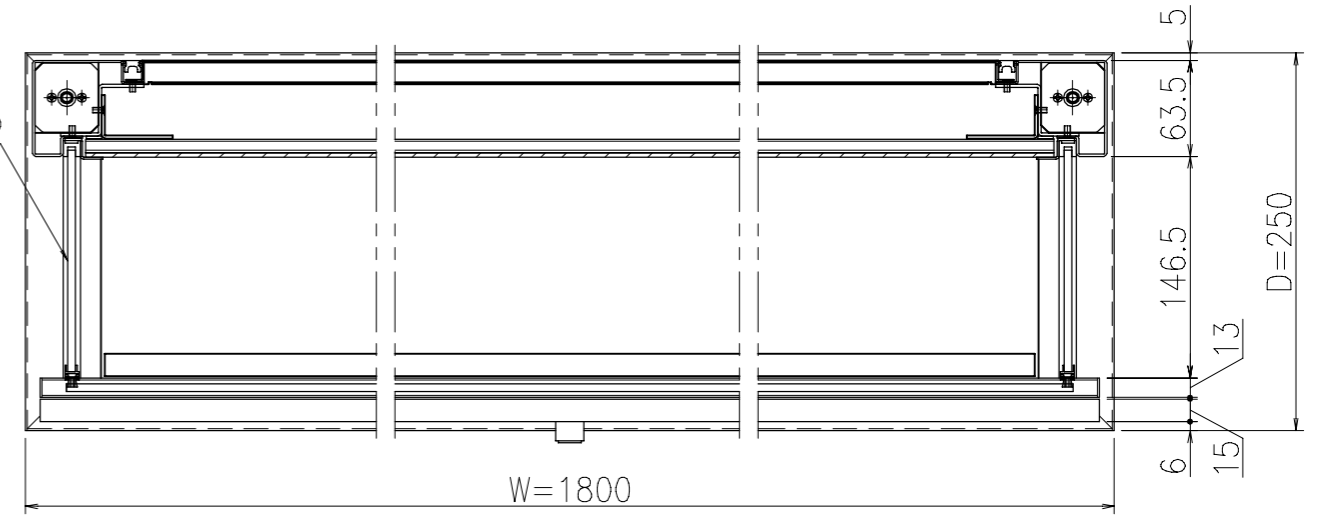
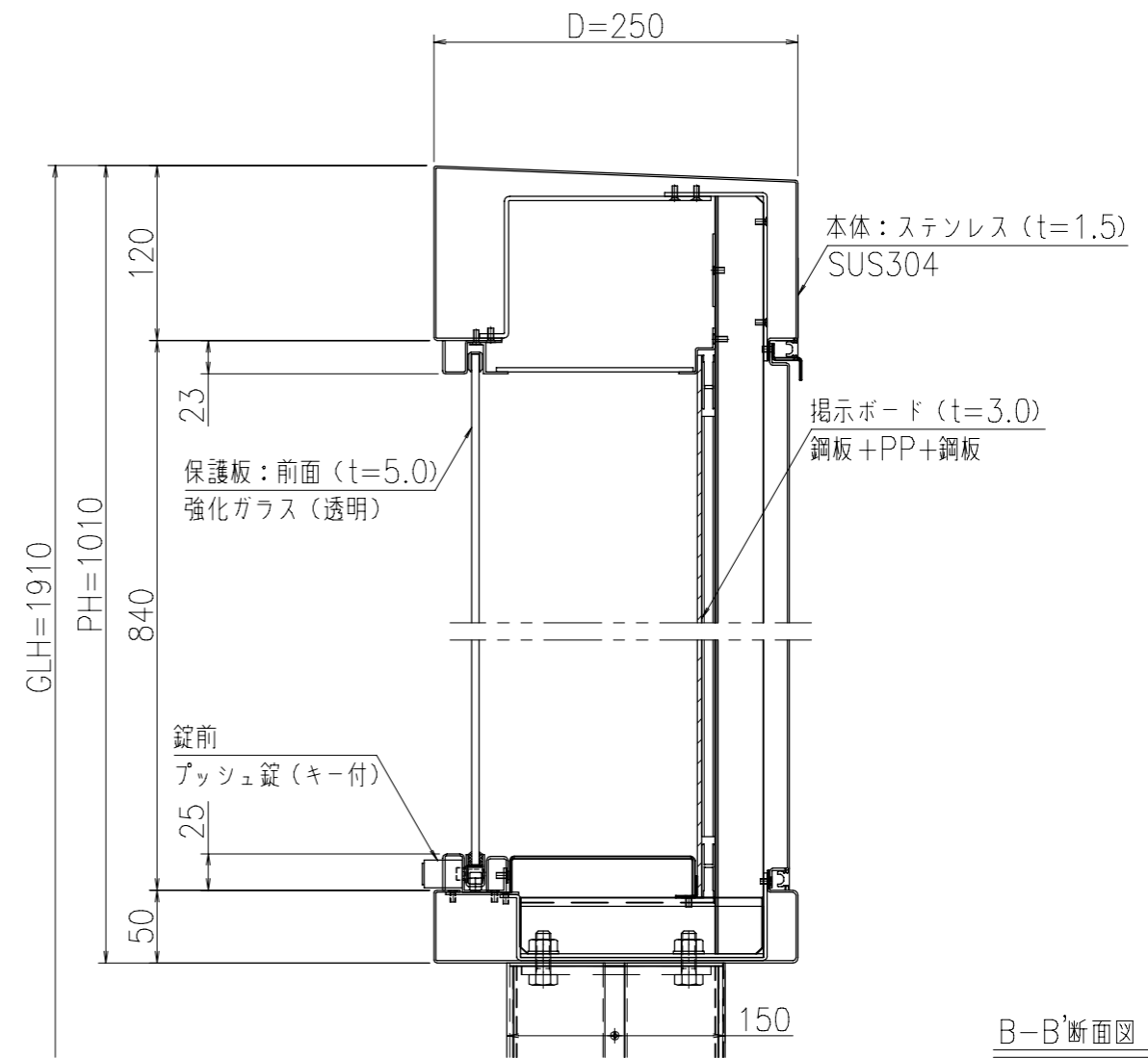


C-C'断面図

保護板：側面 (t=5.0)
強化ガラス (透明)



A-A'断面図 (S=1:5)



B-B'断面図 (S=1:5)

- 製品色調：生地 (ヘアライン仕上げ)
- 本体：ステンレス SUS304 (t=1.5)
- 骨材：スチール (t=1.6~3.2)
- 掲示ボード：鋼板+PP+鋼板 (t=3.0)
マグネットタイプ (ホワイト)
- 保護板/前面：強化ガラス (t=5.0)
- 保護板/側面：強化ガラス (t=5.0)
- 照明：なし
- 錠前：プッシュ錠 (キー付)
- 製品重量：140kg

注記：上記基礎寸法は、風速 $V_0=30\text{m/s}$ 、長期地耐力 50kN/m^2 にて算出。

御承認

KASHII

名称 ポスティング (照明無)

PKS-4-1810S

尺度 (A3)

1:25

作成日

2021.04.01