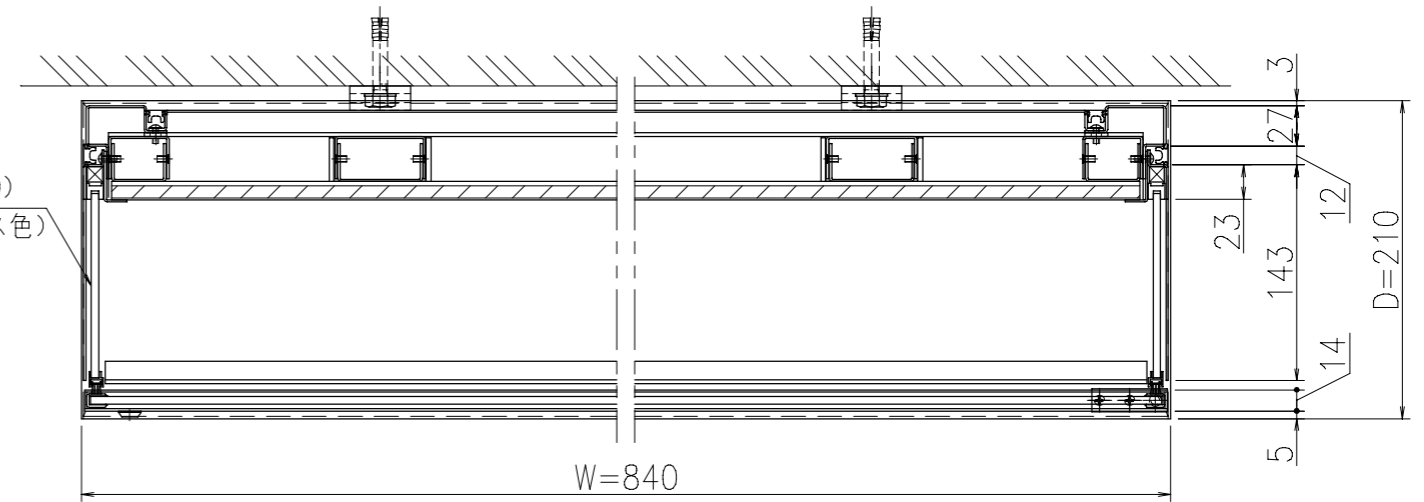
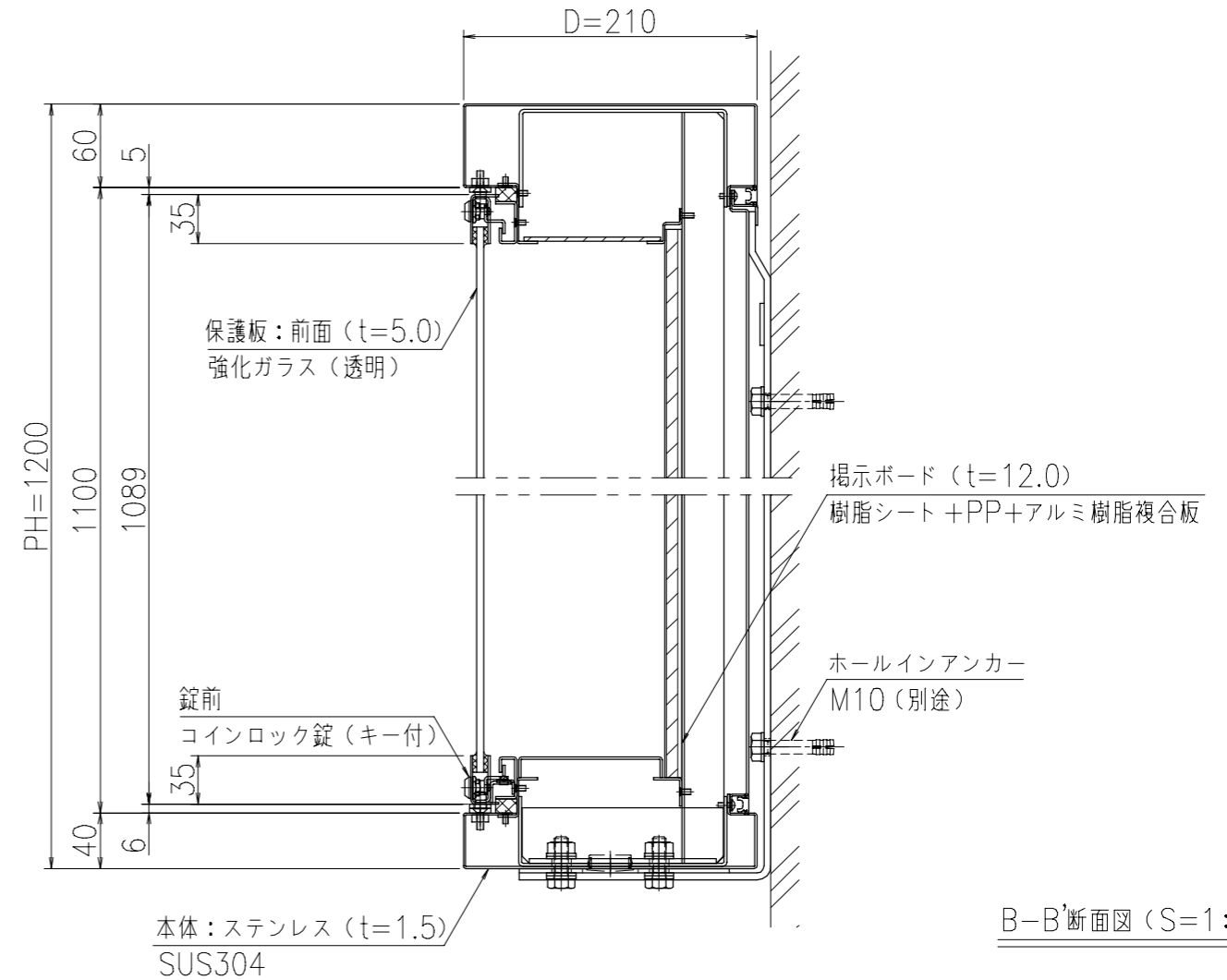


保護板：側面 (t=5.0)
メタクリル樹脂 (ガラス色)



A-A'断面図 (S=1:5)



B-B'断面図 (S=1:5)

製品色調：生地 (ヘアライン仕上げ)
 本体：ステンレス SUS304 (t=1.5)
 骨材：スチール (t=1.6~3.2)
 掲示ボード：樹脂シート+PP+アルミ樹脂複合板 (t=12.0)
 ピンタイプ (ライトグレー)
 保護板/前面：強化ガラス (t=5.0)
 保護板/側面：メタクリル樹脂 (t=5.0)
 照明：なし
 錠前：コインロック錠 (キー付)
 製品重量：80kg

御承認



名称 ポステージ

PKS-5型/0912/壁付型/照明なし

尺度 (A3)

1:25

作成日

2020.01.07