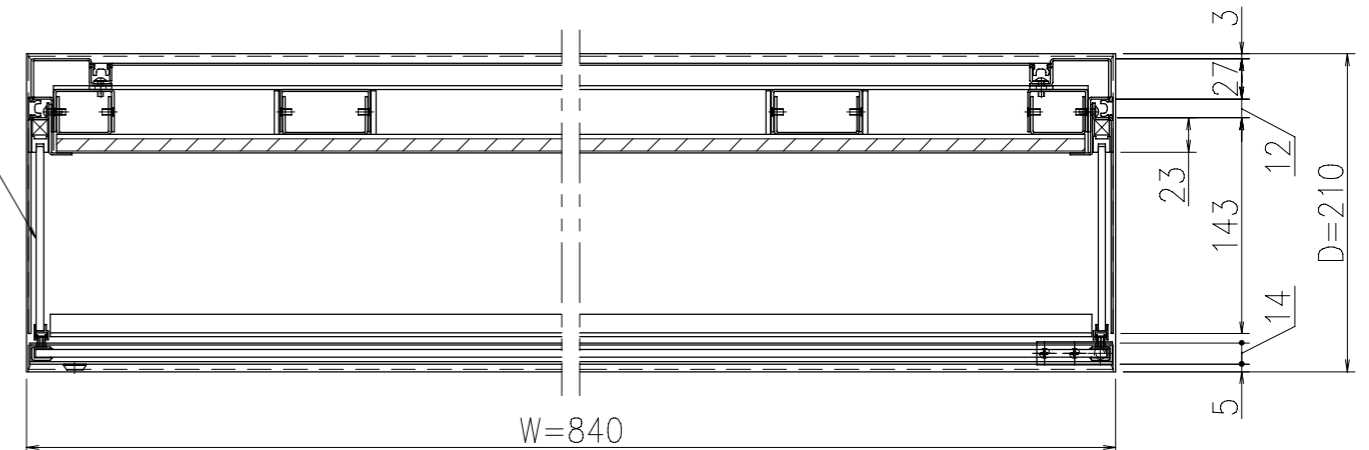
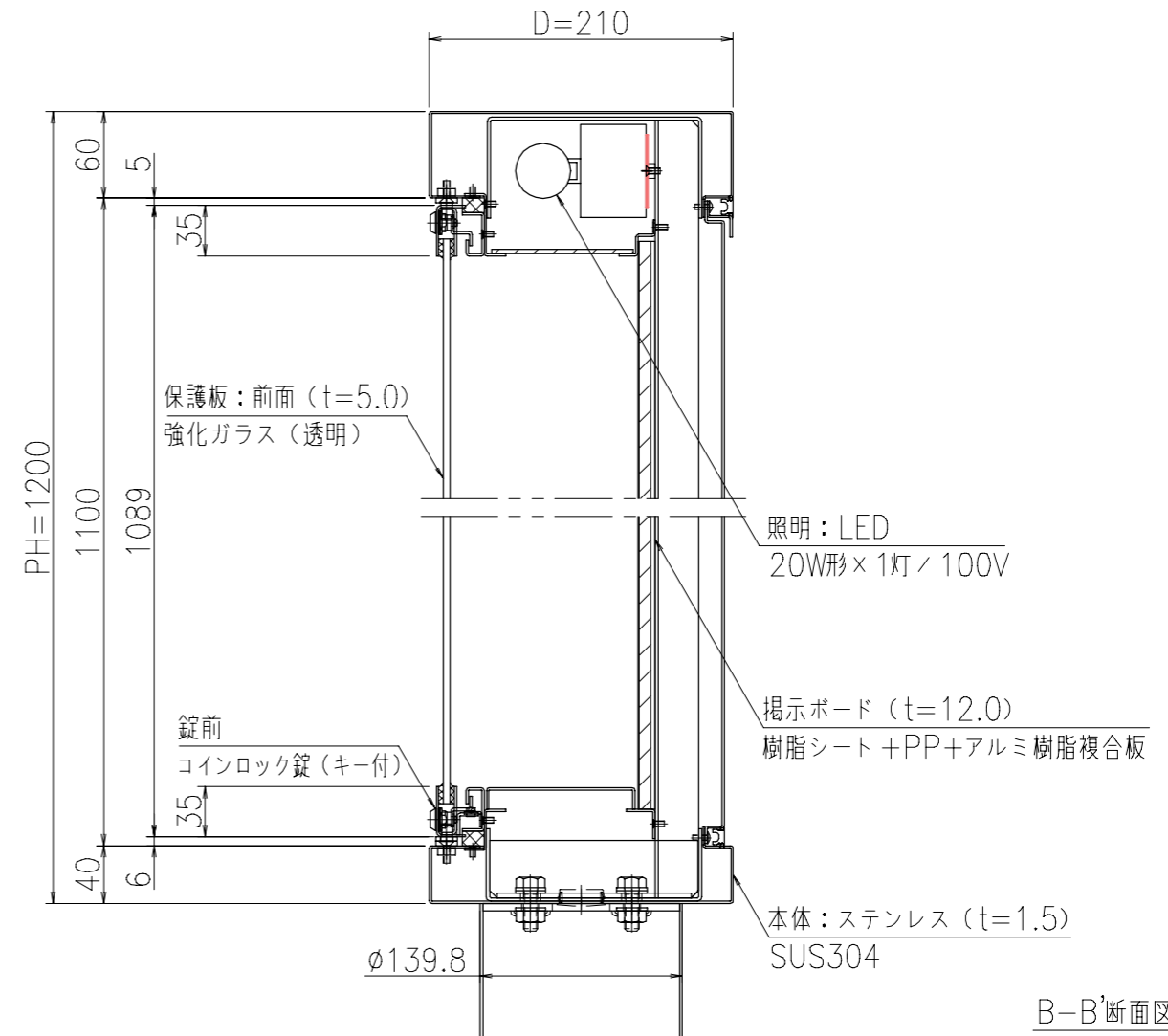


- 製品色調：生地（ヘアライン仕上げ）
- 本体：ステンレス SUS304 (t=1.5)
- 骨材：スチール (t=1.6~3.2)
- 掲示ボード：樹脂シート+PP+アルミ樹脂複合板 (t=12.0)
ピンタイプ（ライトグレー）
- 保護板/前面：強化ガラス (t=5.0)
- 保護板/側面：メタクリル樹脂 (t=5.0)
- 照明：LED (20W形×1灯) / 100V
- 錠前：コインロック錠（キー付）
- 製品重量：90kg

保護板：側面 (t=5.0)
メタクリル樹脂（ガラス色）



A-A'断面図 (S=1:5)



B-B'断面図 (S=1:5)

注記：上記基礎寸法は、風速 $V_0 = 30\text{m/s}$ 、長期耐力 50kN/m^2 にて算出。

御承認

KASHII

名称 ポステージ

PKS-5型 / 0912 / 自立型 / LED付

尺度 (A3)

1:25

作成日

2020.01.07