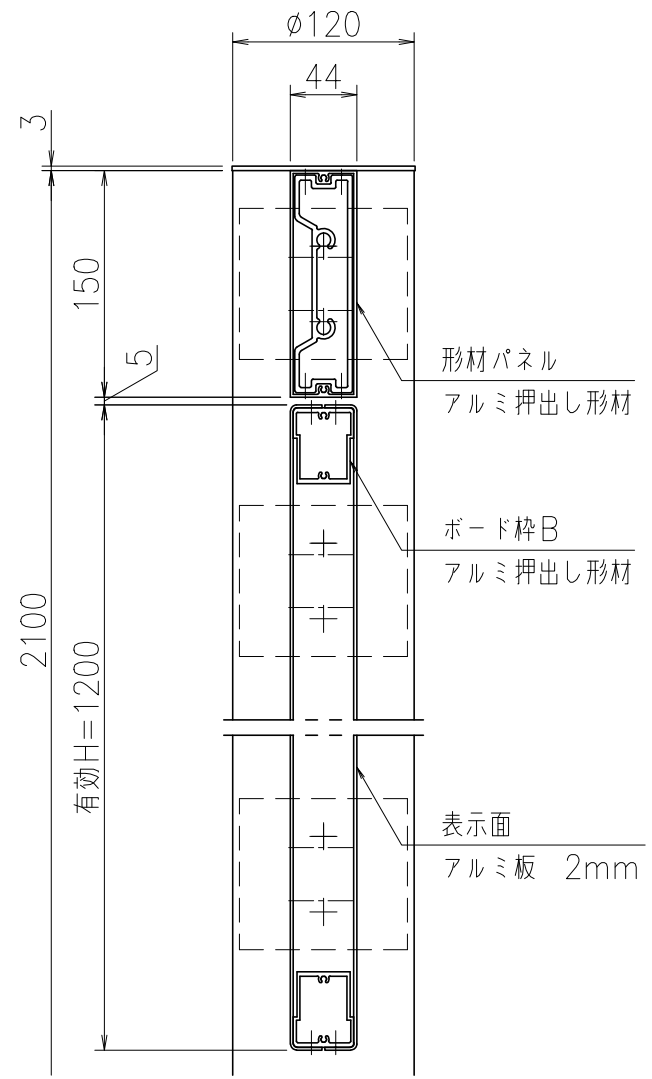
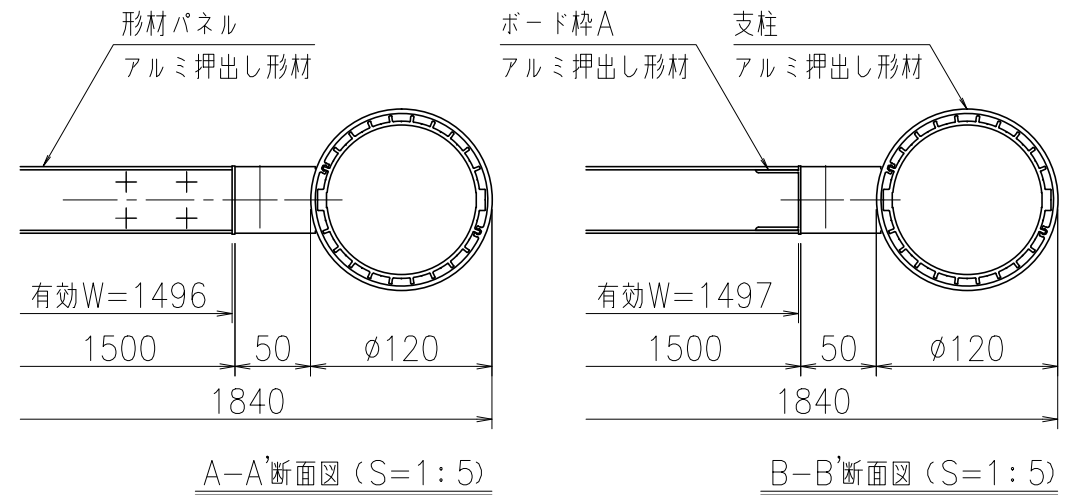


支柱・形材パネル・ボード枠：アルミ押し形材 クリアー付 重量：51kg
 色 調：UC（アーバングレー）、BD（ダークブロンズ）
 表示面：アルミ板 2mm アクリル焼付塗装

※基礎寸法は、Vo=30m/s（地耐力50kN/m²）で表記。



御承認		名称 サインボード SBC-1512	尺度 (A3) 1:20
			作成日 2018.05.29

A3