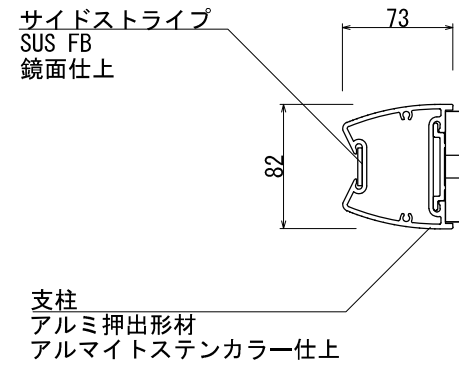
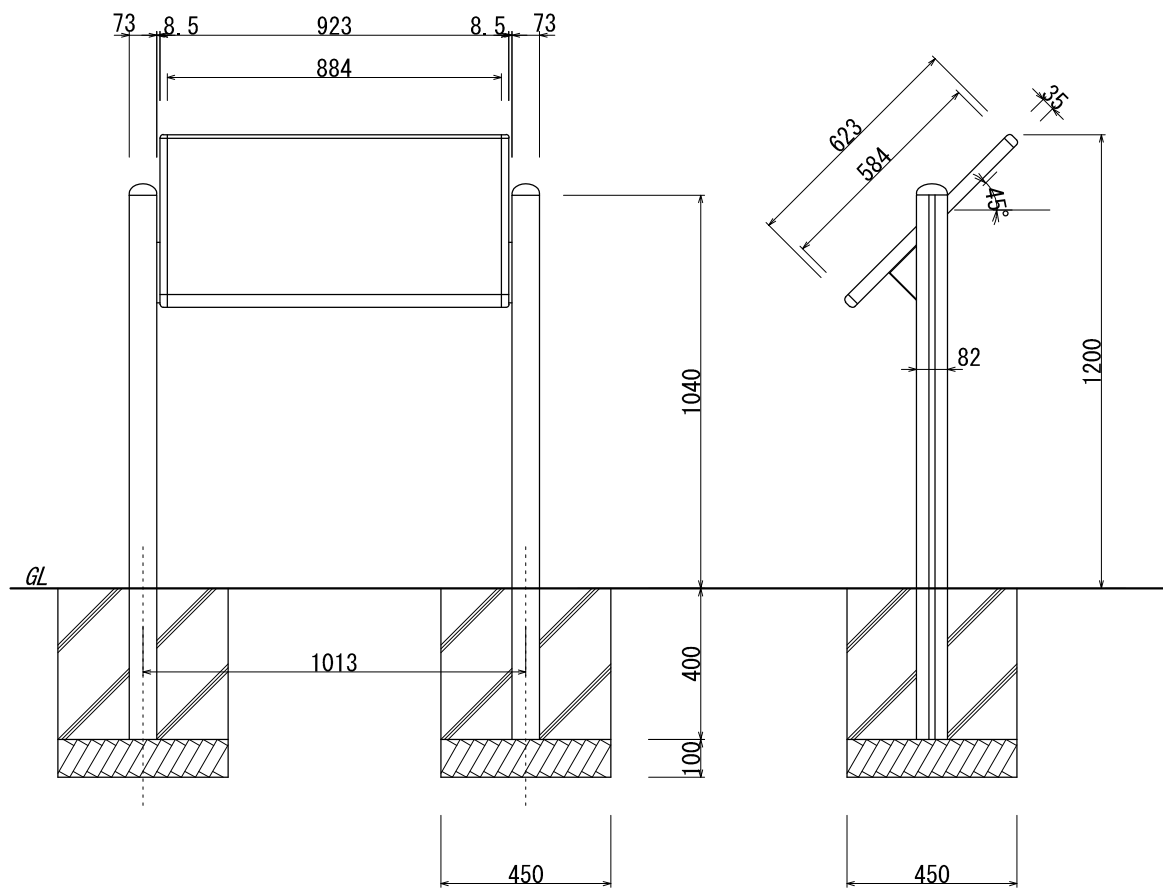


【平面図】



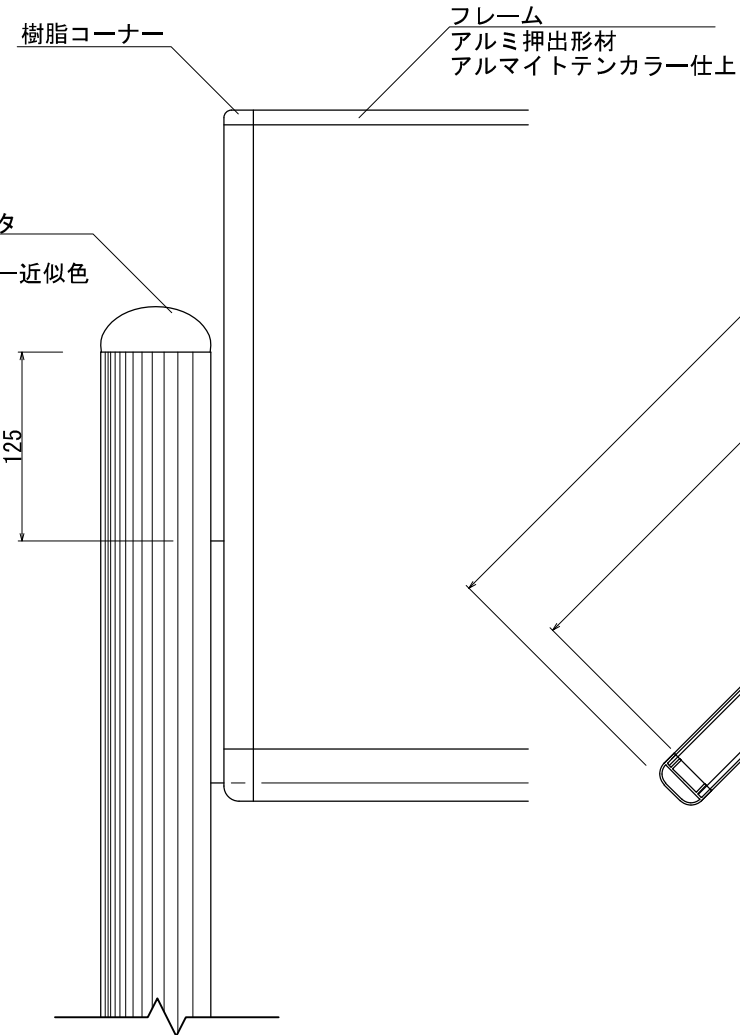
【平面図】

表示面  
アルミ平板 2t  
アルマイトステンカラー仕上

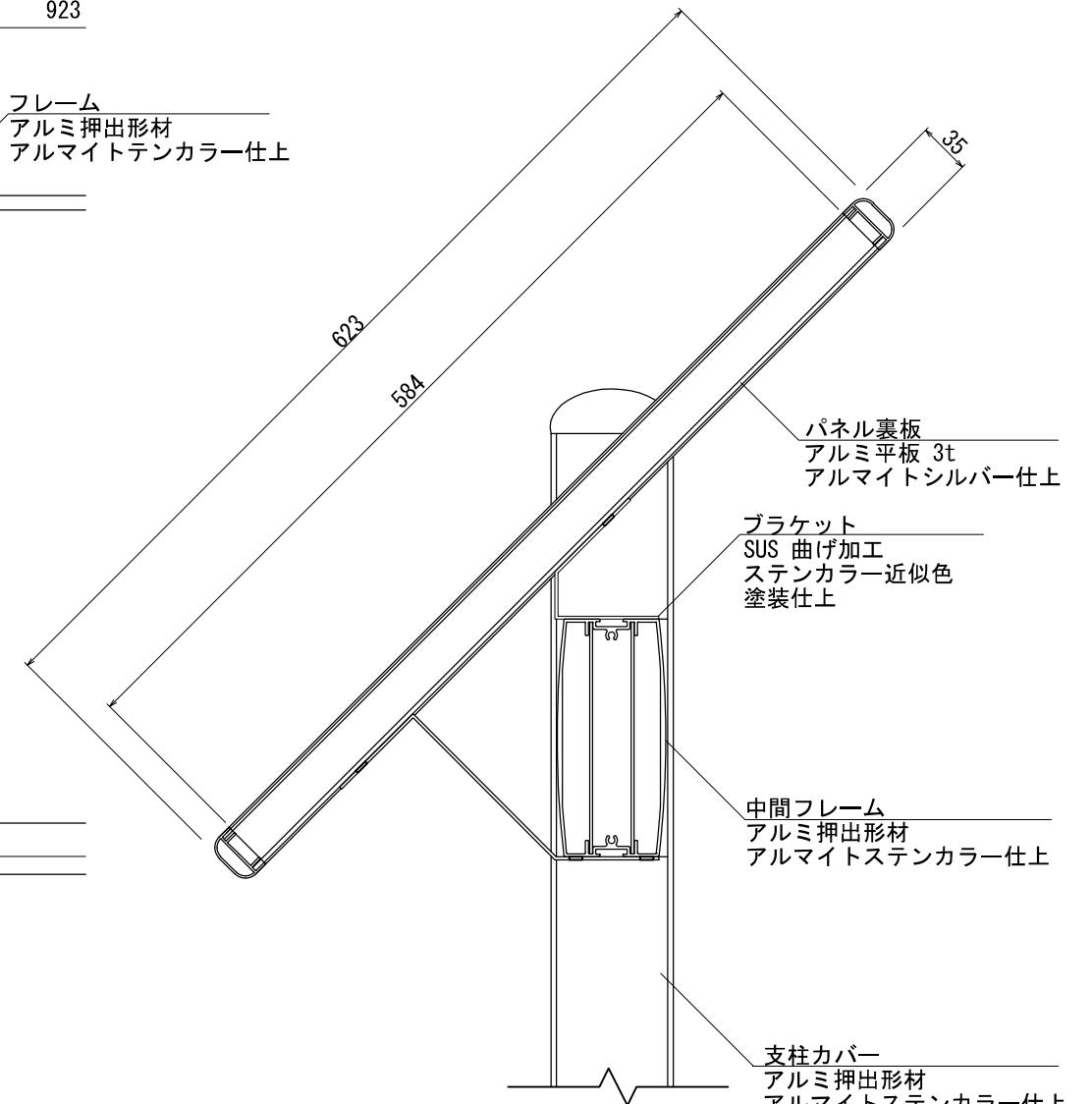


【正面図】

【側面図】



【正面図】



【側断面図】

重量：22kg  
※基礎サイズは、Vo=30m/s(地耐力50kN/m<sup>2</sup>)で表記。

御承認



名称 サインボード  
SBO-AT-2

尺度 (A3) 1:20・1:5  
作成日 2018.05.14