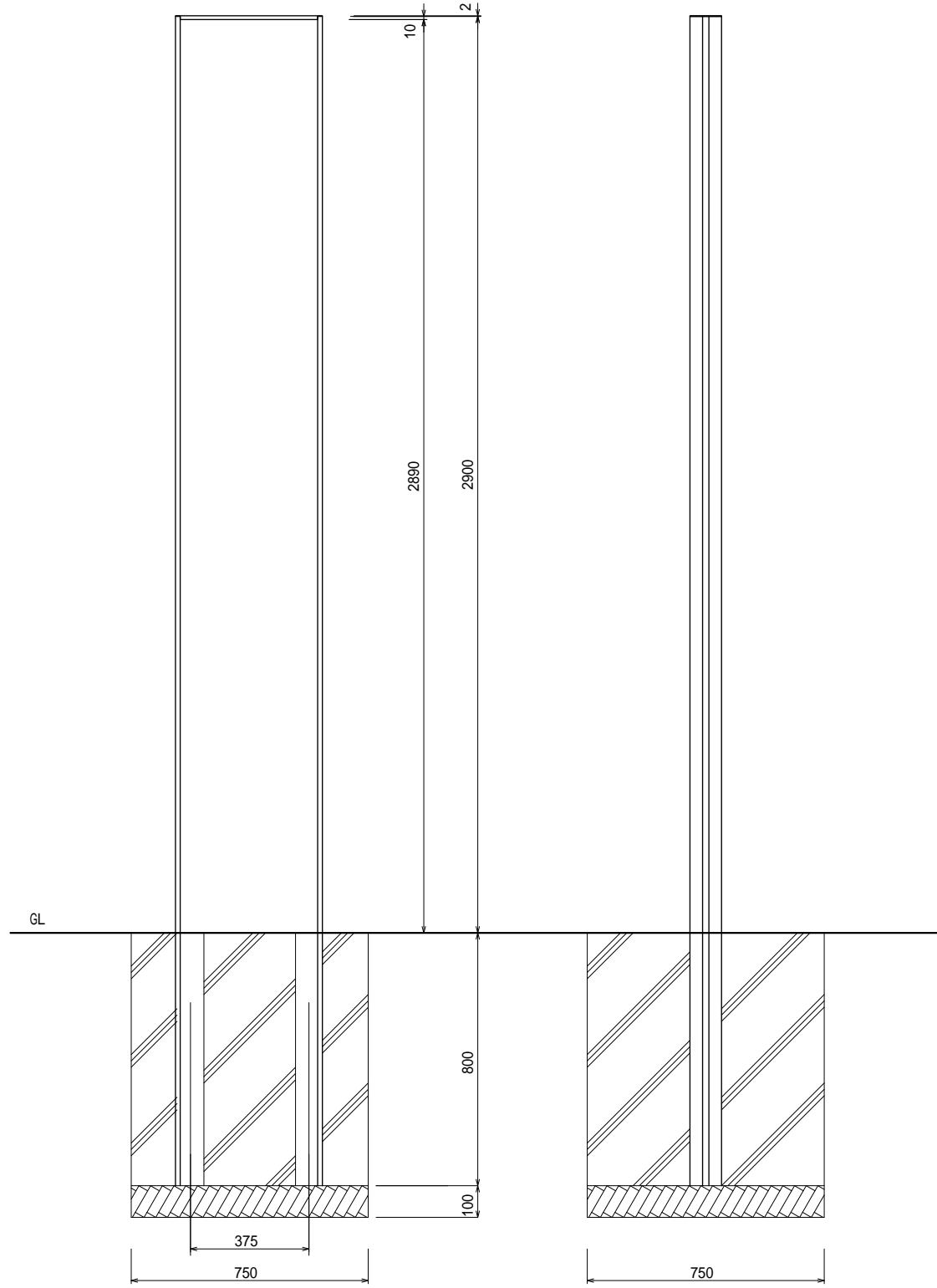
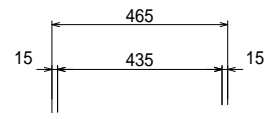


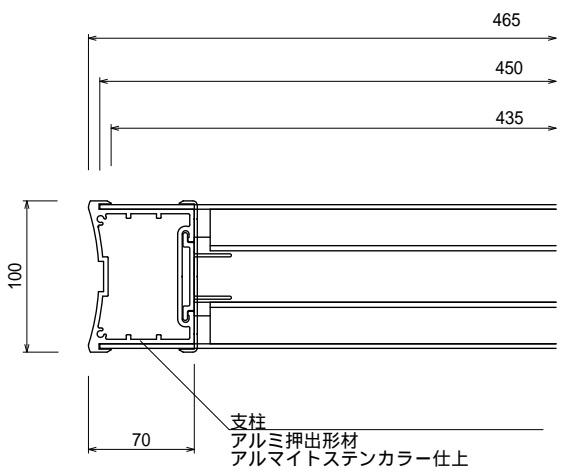
【平面図 S=1:20】



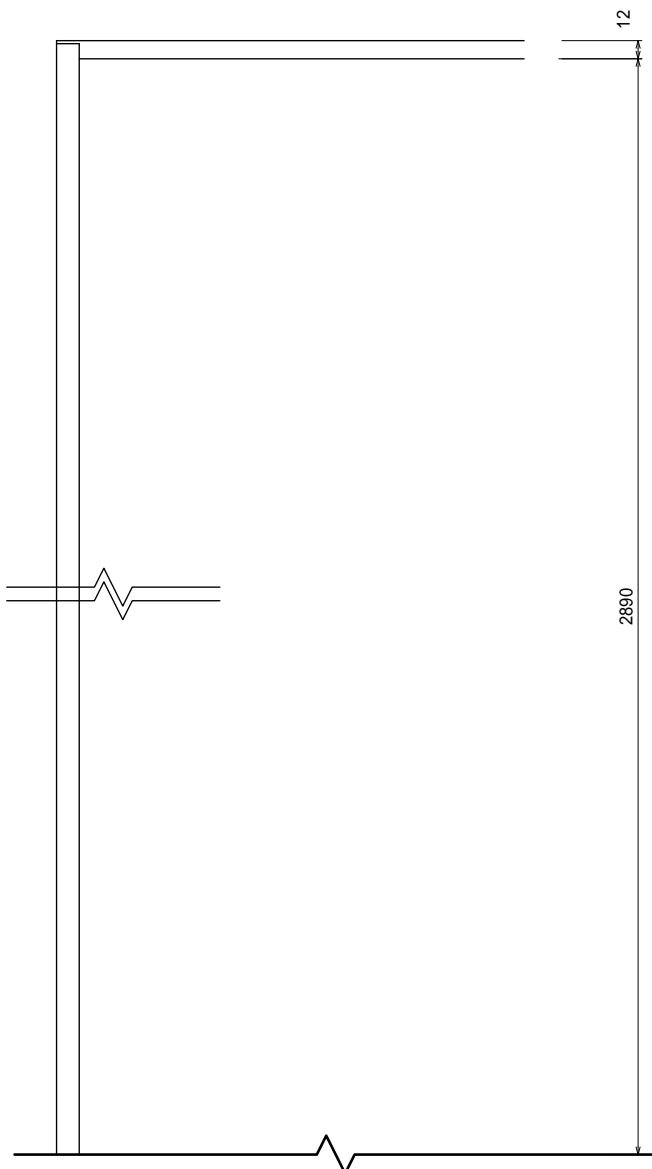
【正面図】

【側面図】

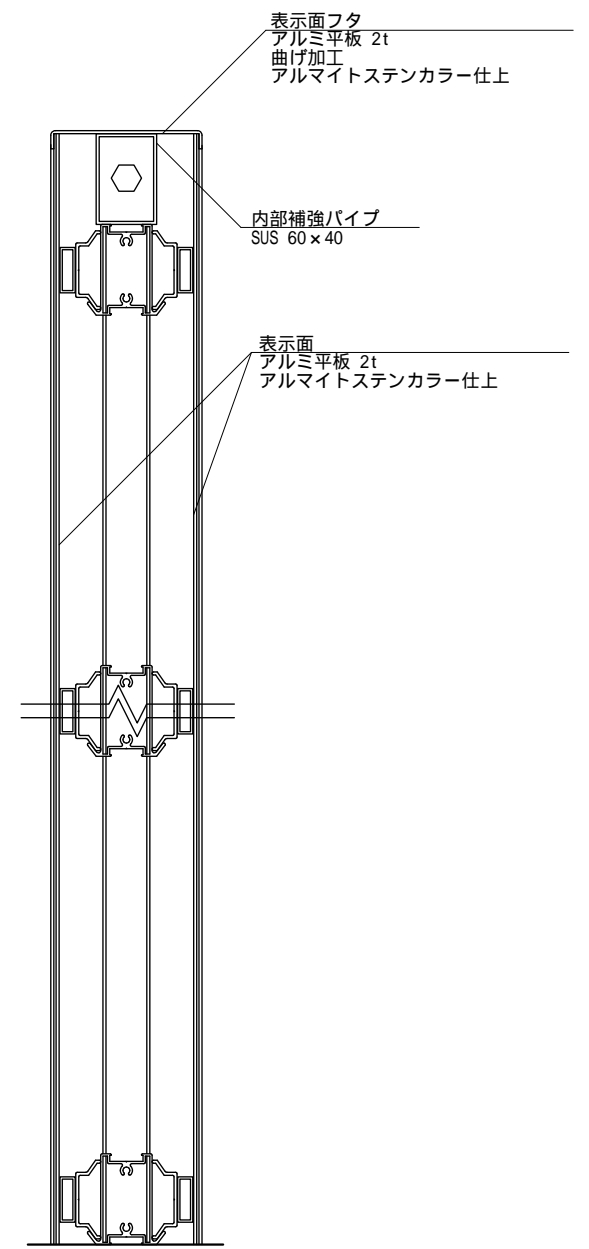
重量：46kg
基礎サイズは、Vo=30m/s (地耐力50kN/m) で表記。



【平面図 S=1:5】



【正面図 S=1:5】



【側断面図 S=1:5】

A3

御承認



名称 サインボード
SB0-D-2

尺度 (A3) 1:20 ・ 1:5
作成日 2018.11.12