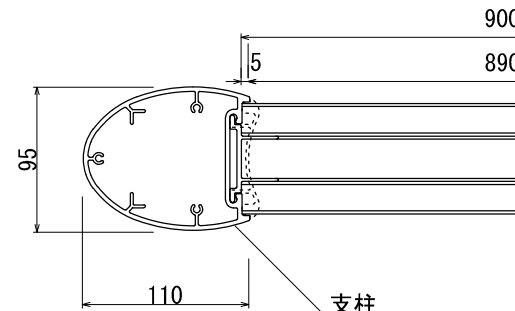
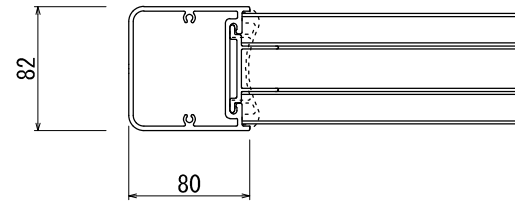
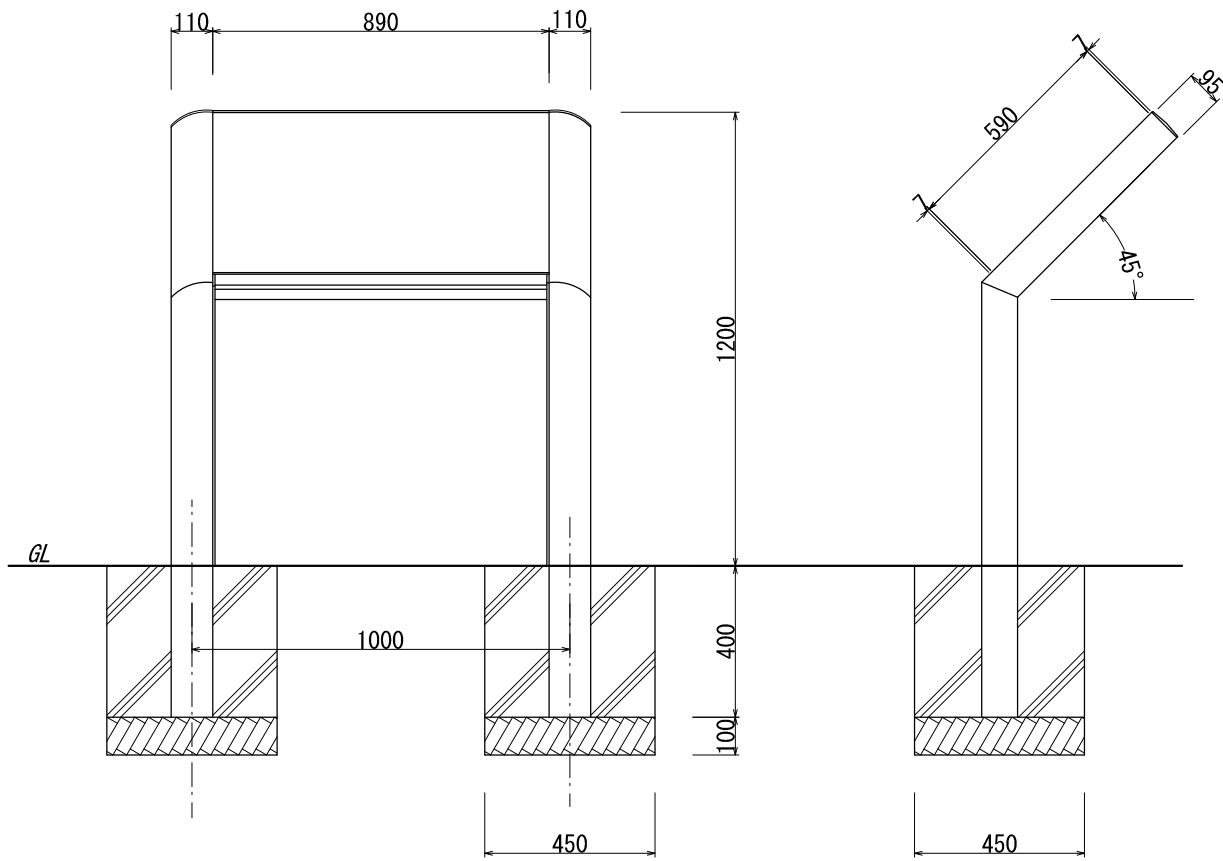


【平面図】



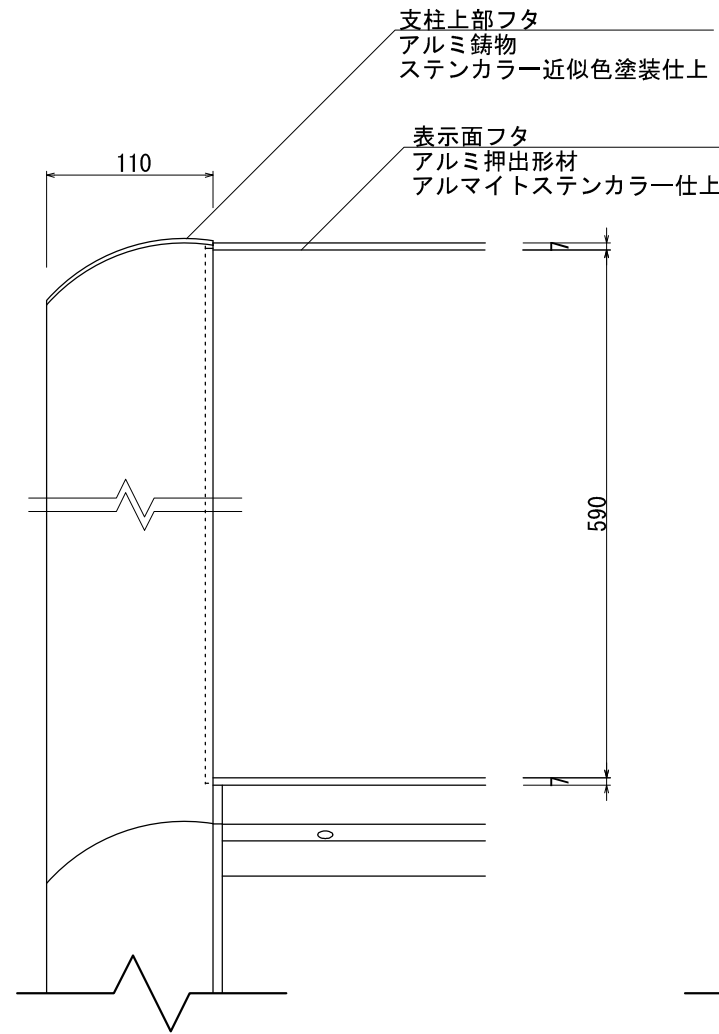
【平面図】

支柱
アルミ押出形材
アルマイトステンカラー仕上

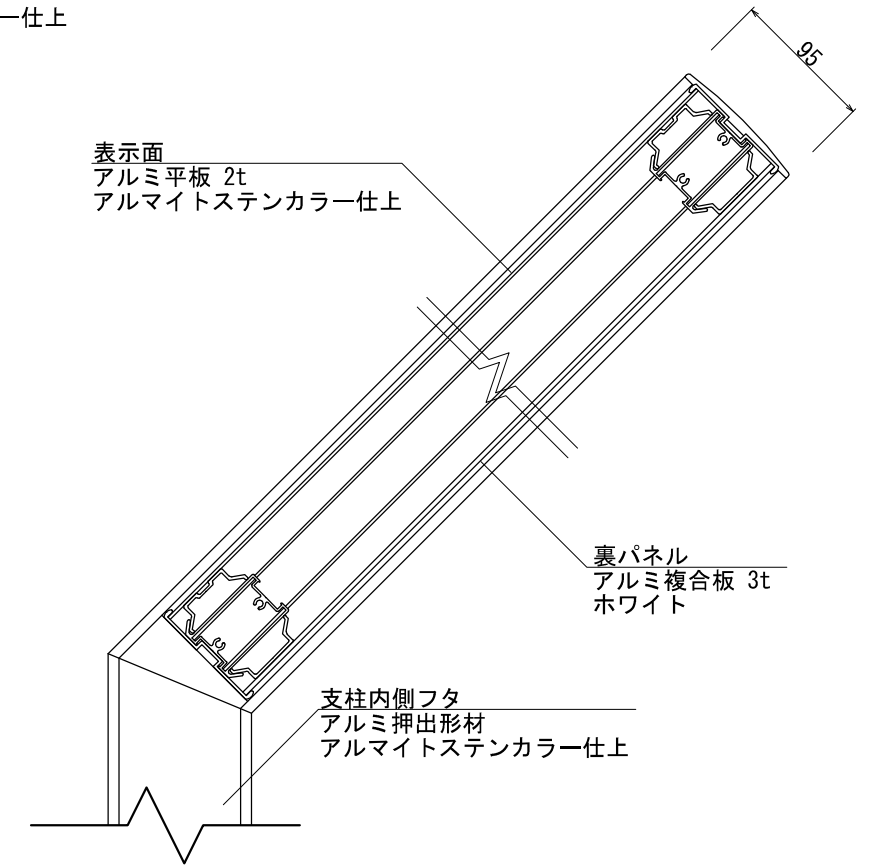


【正面図】

【側面図】



【正面図】



【側断面図】

重量：18kg
※基礎サイズは、 $V_0=30\text{m/s}$ (地耐力 50kN/m^2) で表記。

御承認



名称 サインボード
SBO-G-1

尺度 (A3) 1:20・1:5
作成日 2018.05.14