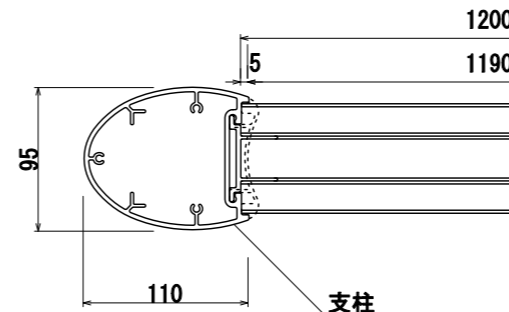
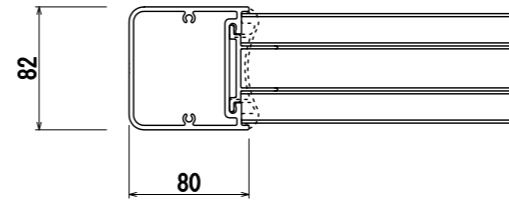
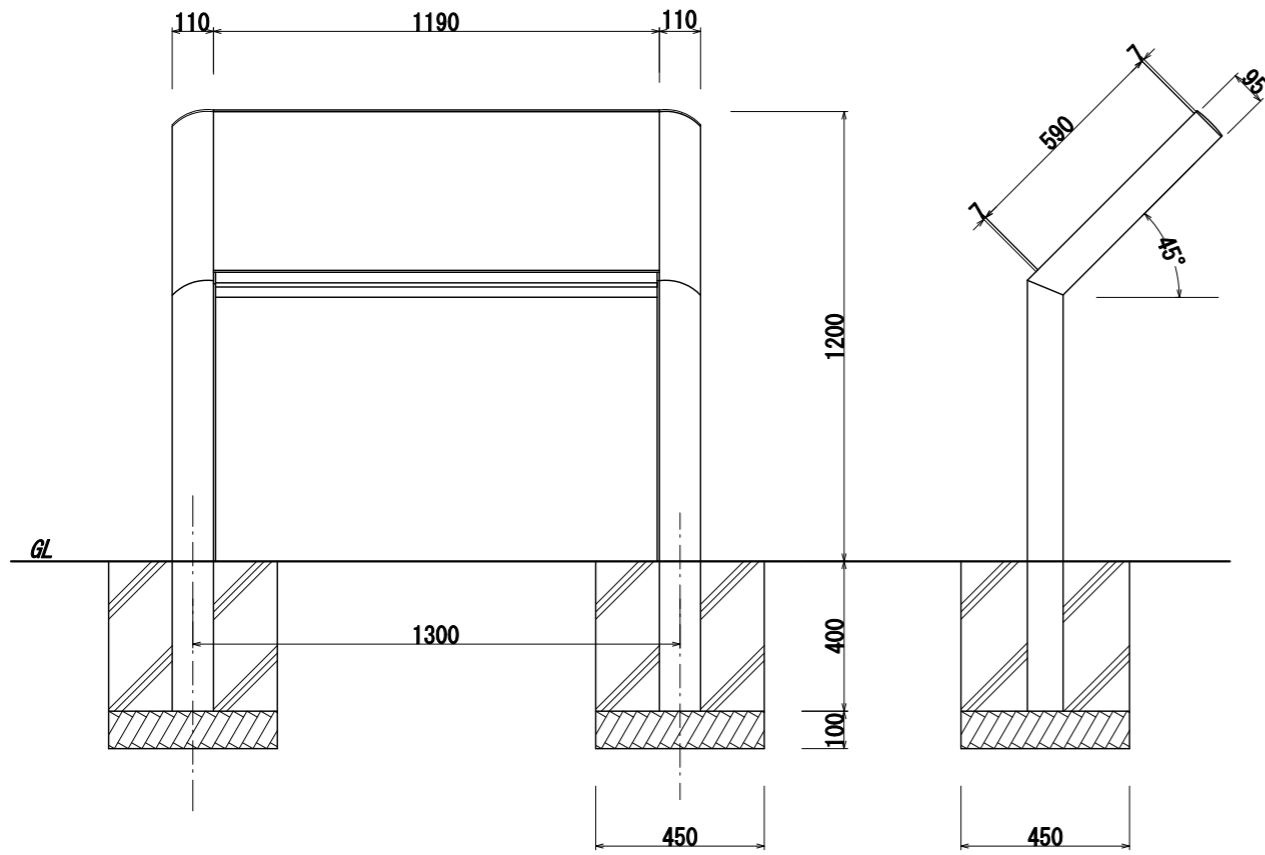


【平面図】



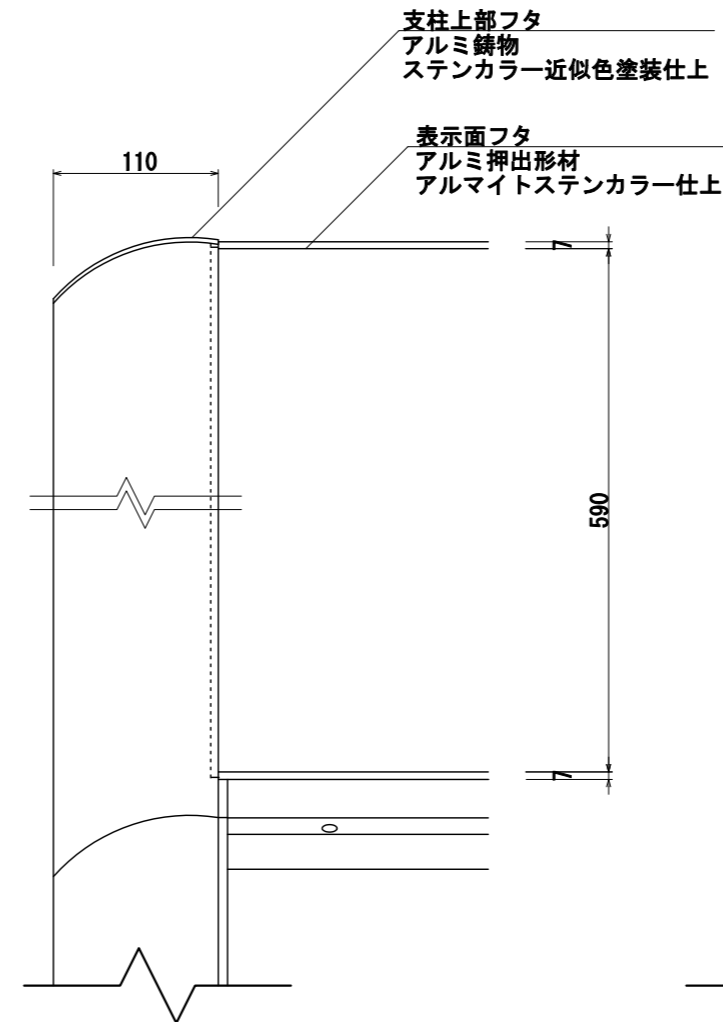
【平面図】

支柱
アルミ押出型材
アルマイトステンカラー仕上

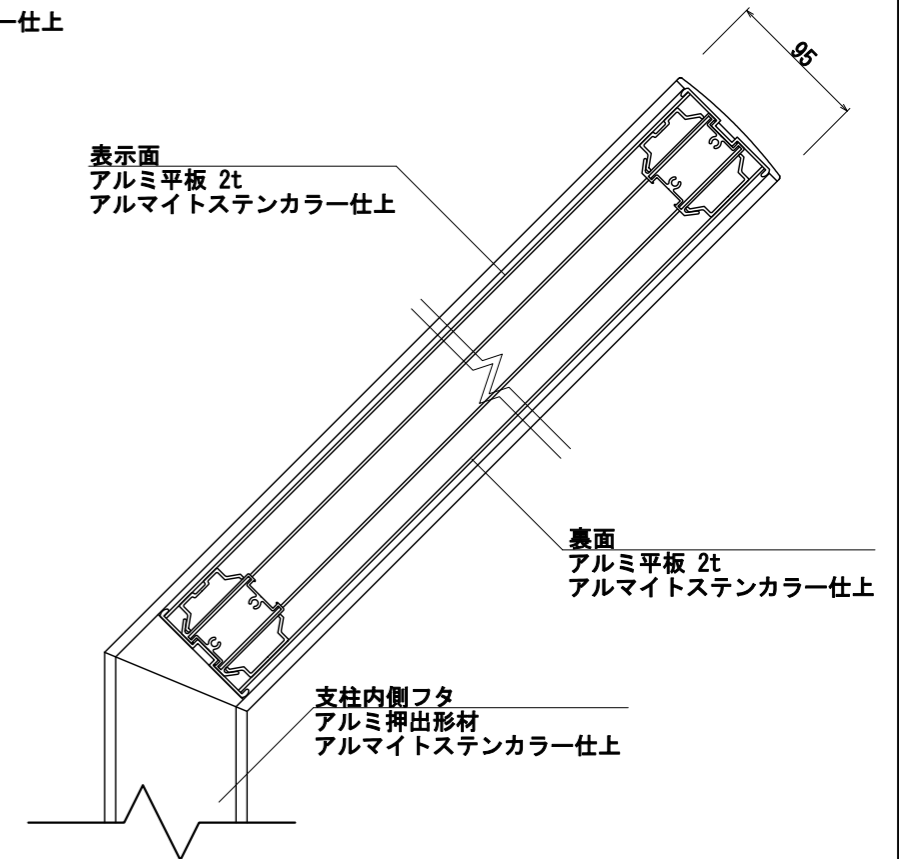


【正面図】

【側面図】



【正面図】



【側断面図】

重量：23kg
※基礎サイズは、 $V_0=30\text{m/s}$ （地耐力 50kN/m^2 ）で表記。

御承認



名称 サインボード
SBO-G-2

尺度 (A3) 1:20・1:5
作成日 2023.05.17