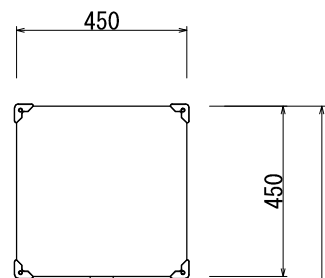
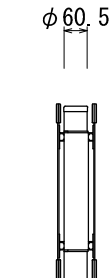
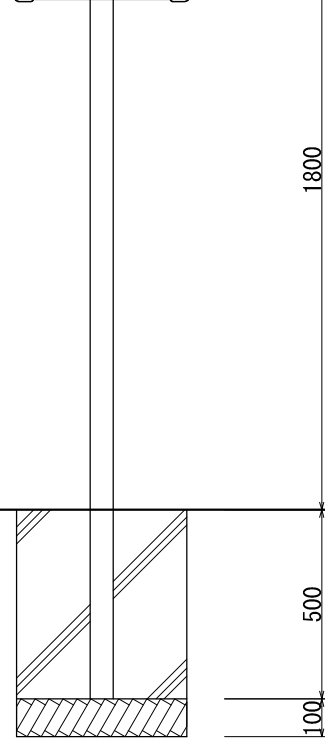




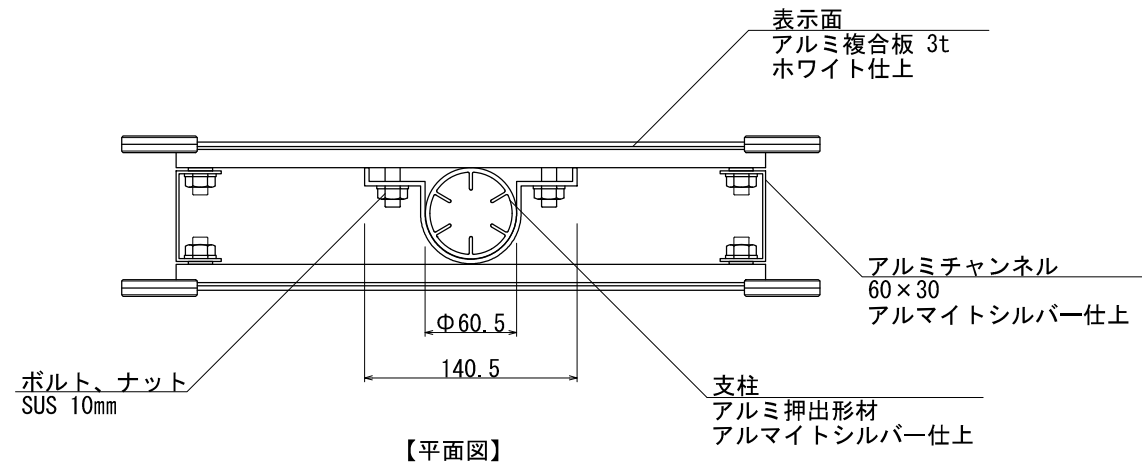
【平面図】



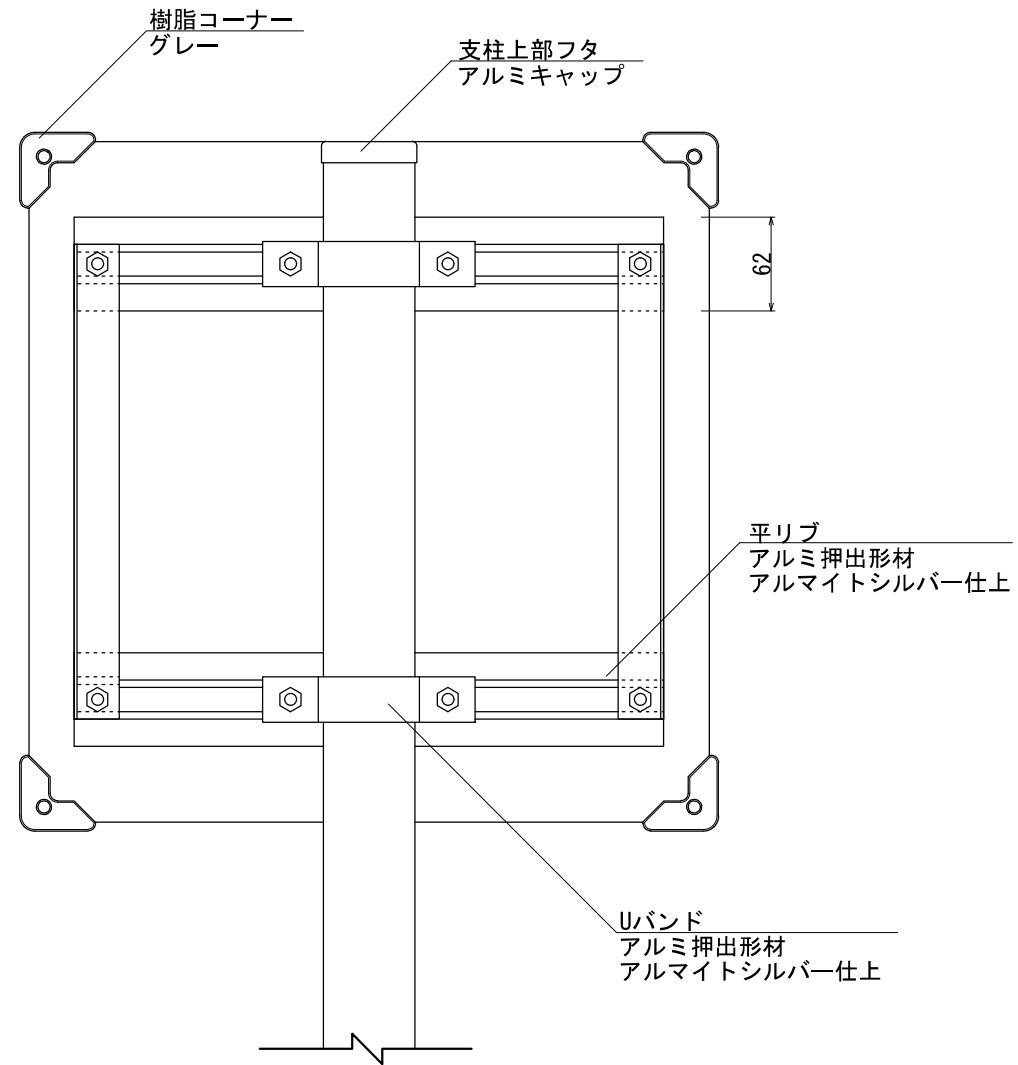
【正面図】



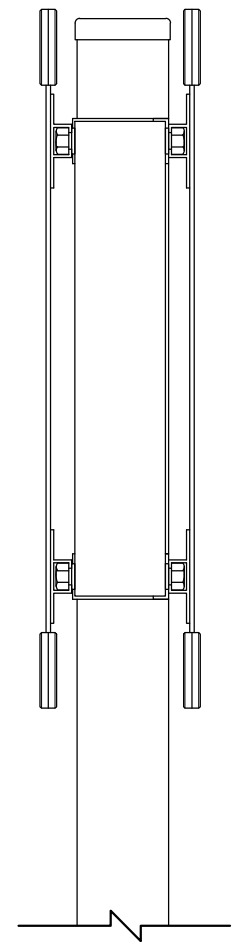
【側面図】



【平面図】



【断面図】



【側面図】

重量：8kg
 ※基礎サイズは、Vo=30m/s(地耐力50kN/m²)で表記。

御承認



名称 サインボード

SBO-NE-1_両面

尺度 (A3) 1:20・1:5

作成日 2018.05.14