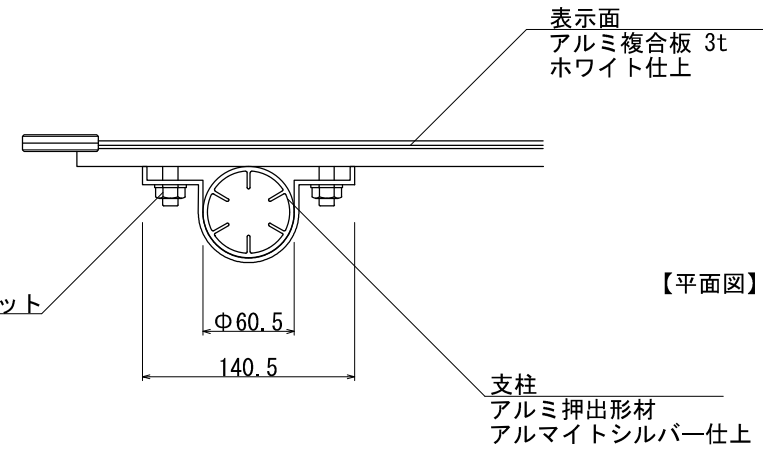
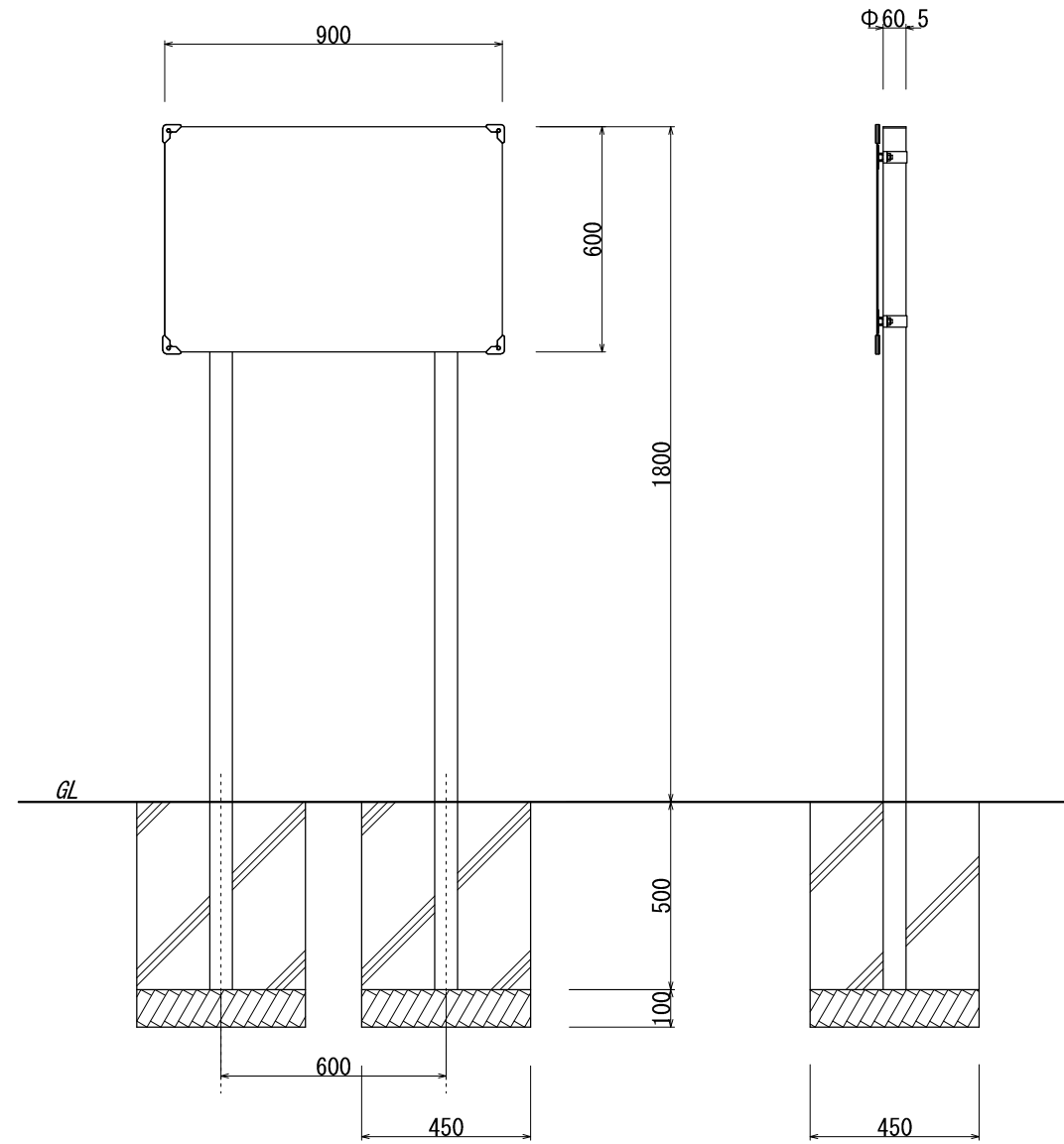




【平面図】

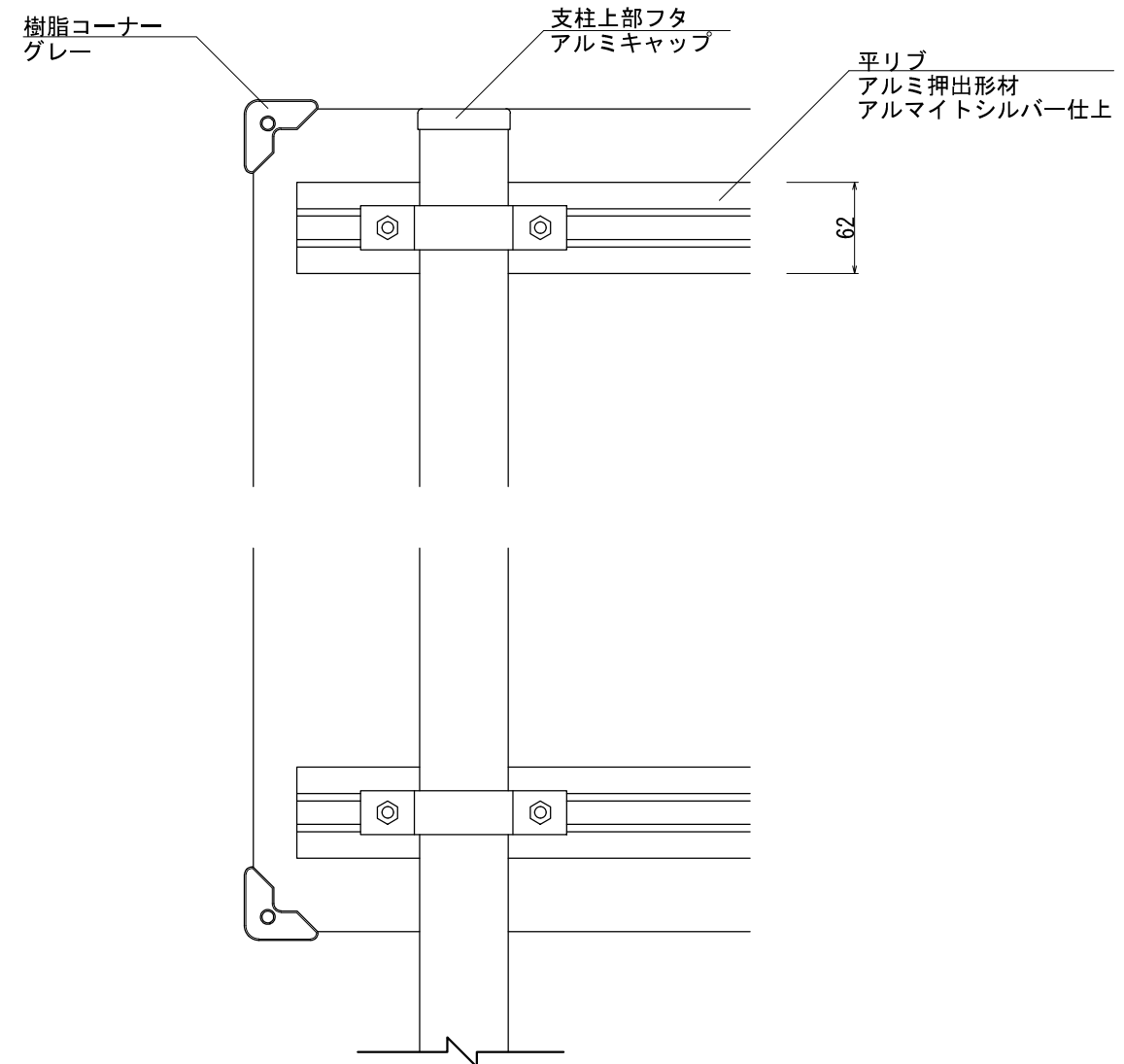


【平面図】



【正面図】

【側面図】



【背面図】

【側面図】

重量：13kg
 ※基礎サイズは、 $V_0=30\text{m/s}$ (地耐力 50kN/m^2) で表記。

御承認



名称 サインボード

SBO-NE-2_片面

尺度 (A3) 1:20・1:5

作成日 2018.05.14