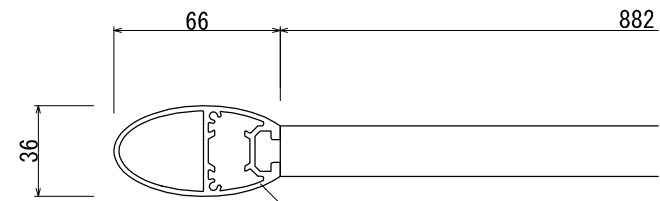
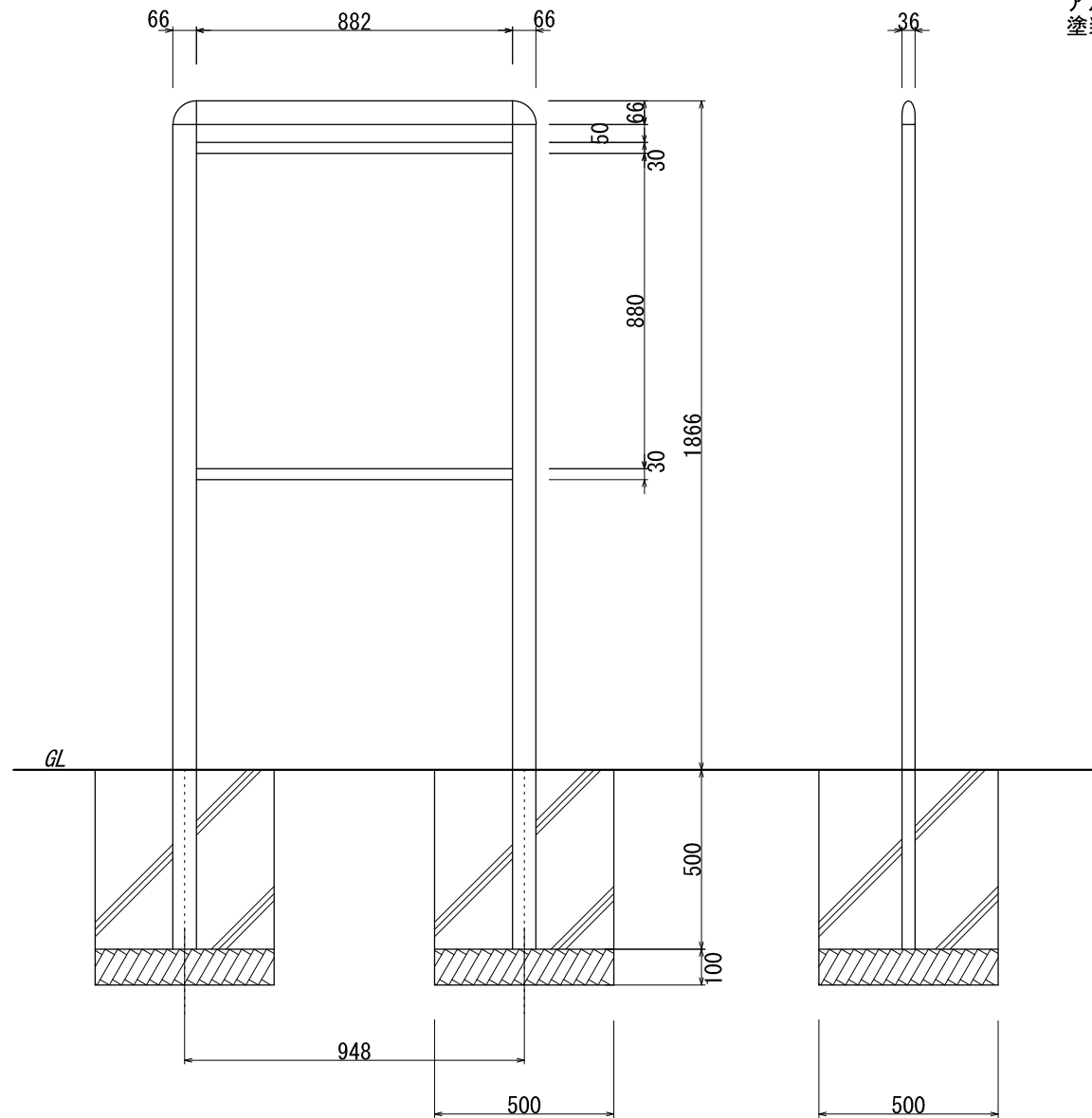


【平面図】



【平面図】

支柱
アルミ押出型材
アルマイトシルバー仕上
/塗装仕上

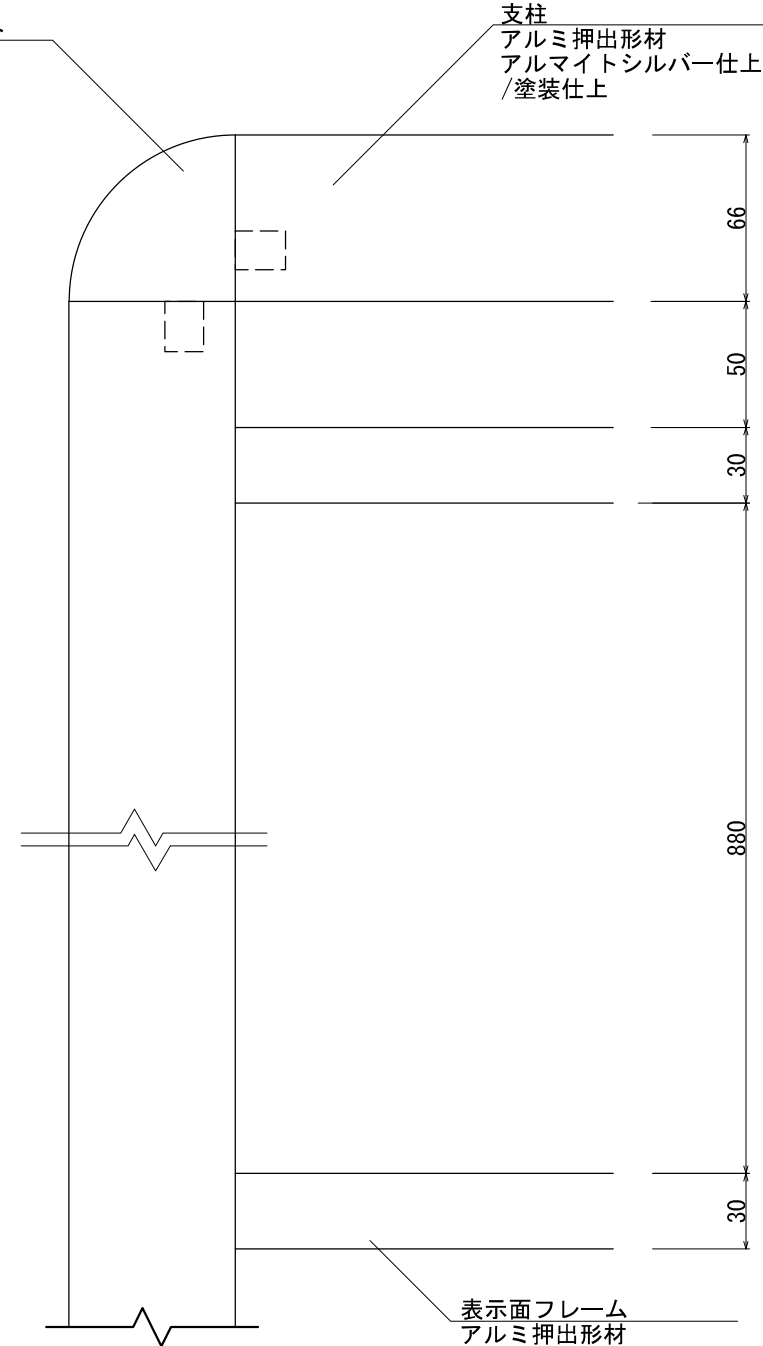


【正面図】

【側面図】

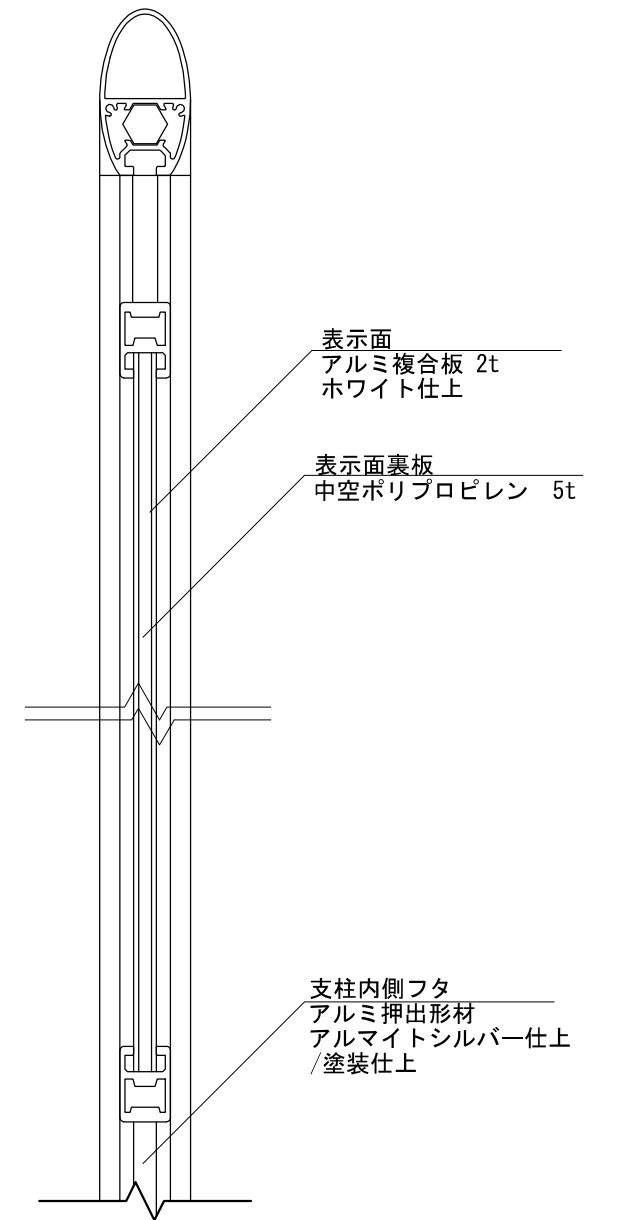
コーナージョイント
アルミ鋳物
塗装仕上

支柱
アルミ押出型材
アルマイトシルバー仕上
/塗装仕上



表示面フレーム
アルミ押出型材
アルマイトシルバー仕上

【正面図】



表示面
アルミ複合板 2t
ホワイト仕上

表示面裏板
中空ポリプロピレン 5t

支柱内側フタ
アルミ押出型材
アルマイトシルバー仕上
/塗装仕上

【側面図】

重量：16kg
※基礎サイズは、 $V_0=30\text{m/s}$ (地耐力 50kN/m^2) で表記。

御承認



名称 サインボード
SBO-SW-4

尺度 (A3) 1:20・1:3
作成日 2018.05.14