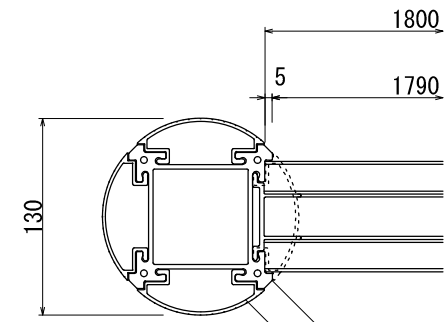


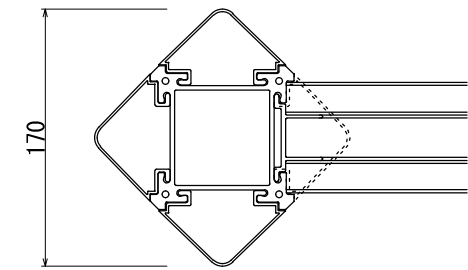


【平面図】



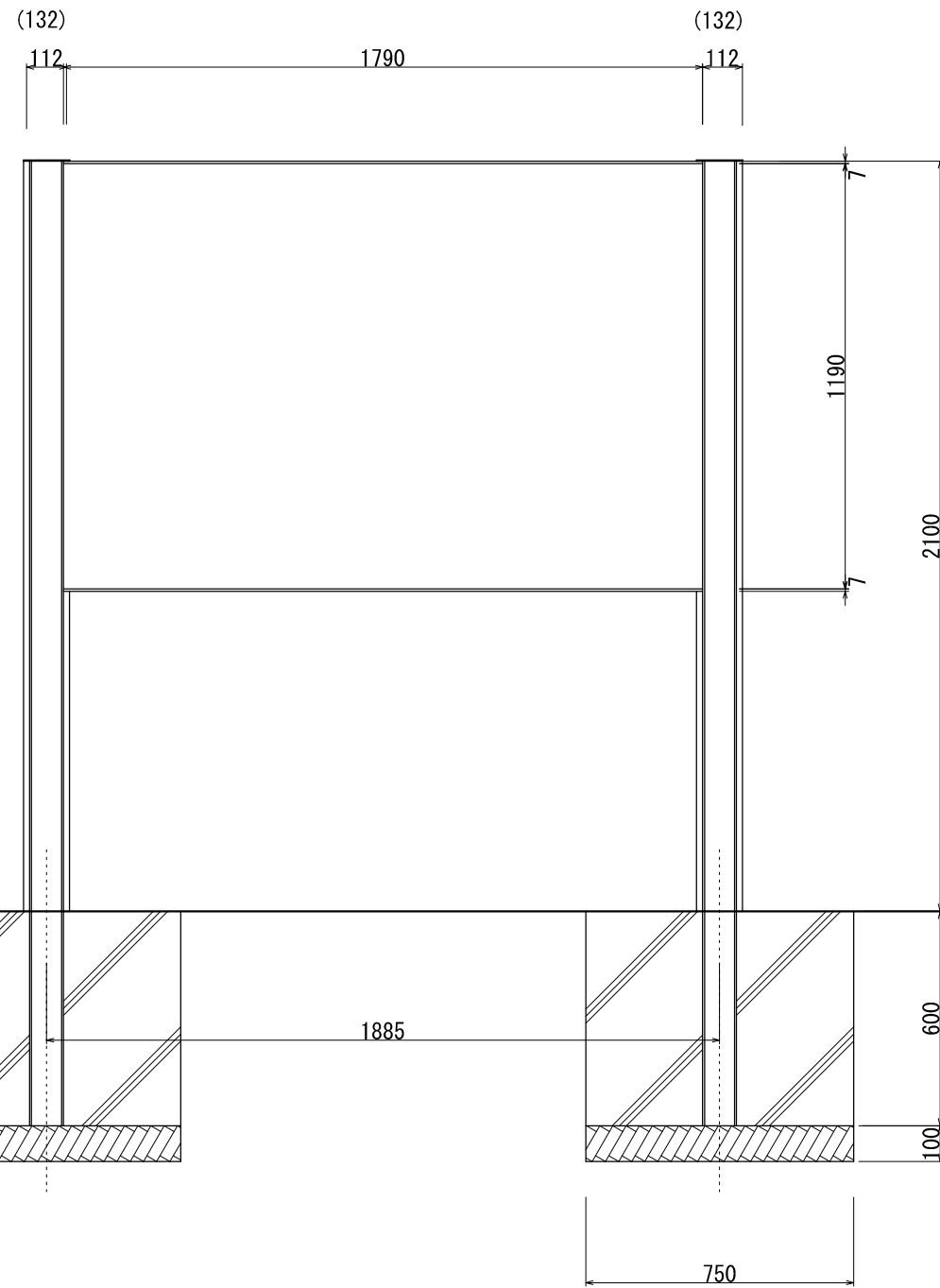
【丸支柱】

支柱
アルミ押出形材
アルマイトステンカラー仕上

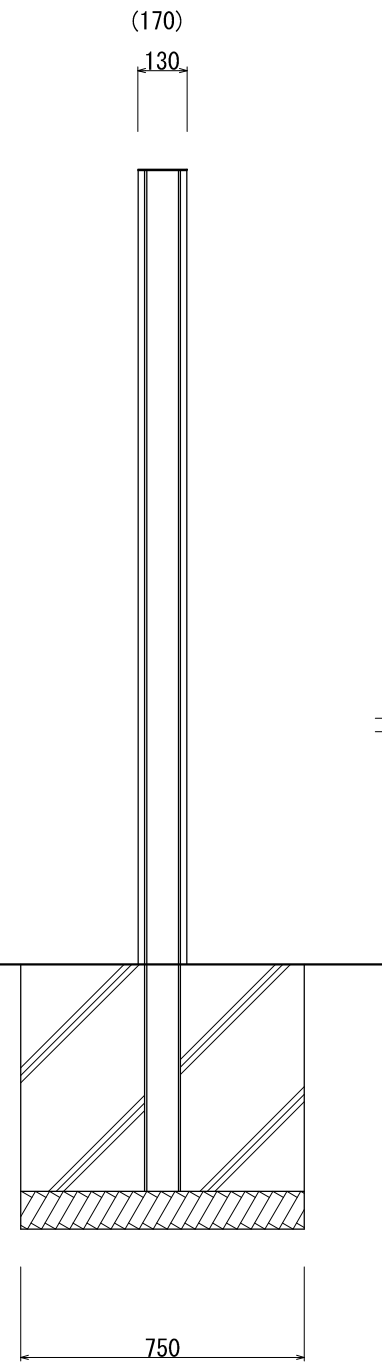


【角支柱】

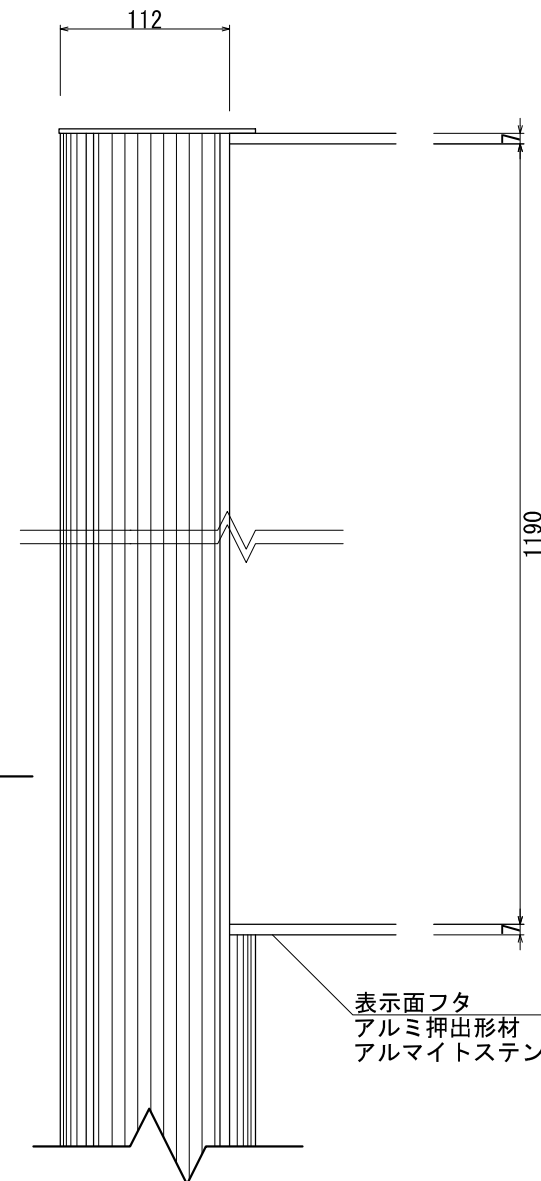
支柱カバー
アルミ押出形材
アルマイトステンカラー仕上



【正面図】

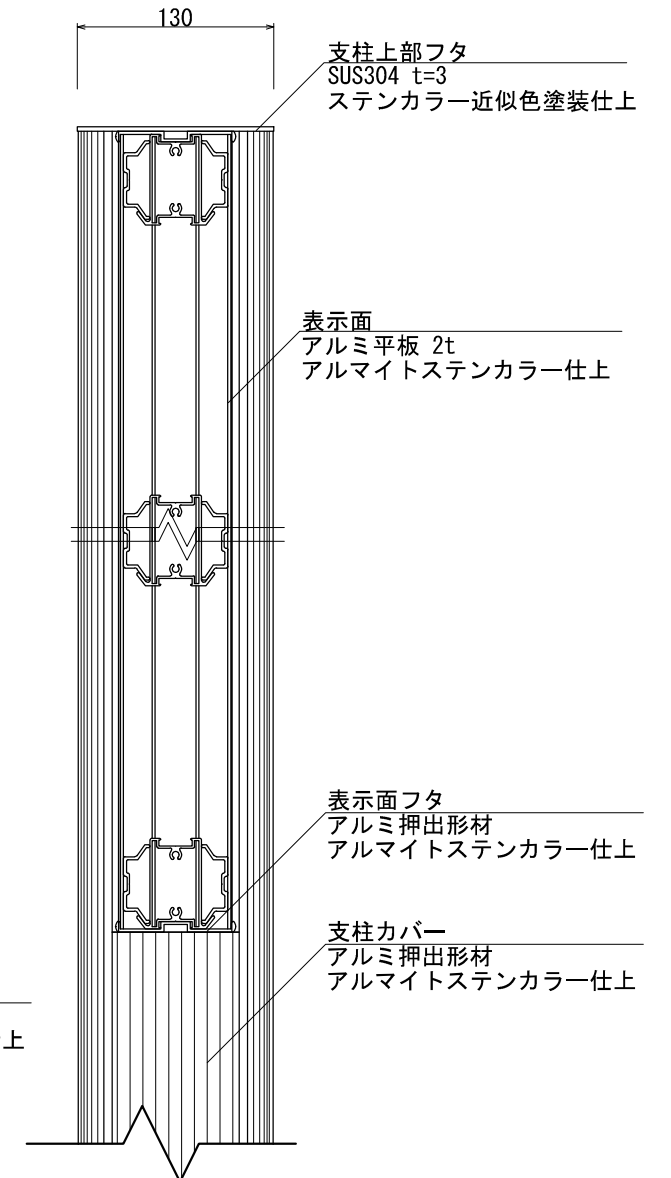


【側面図】



【正面図】

表示面フタ
アルミ押出形材
アルマイトステンカラー仕上



【側断面図】

支柱上部フタ
SUS304 t=3
ステンカラー近似色塗装仕上

表示面
アルミ平板 2t
アルマイトステンカラー仕上

表示面フタ
アルミ押出形材
アルマイトステンカラー仕上

支柱カバー
アルミ押出形材
アルマイトステンカラー仕上

重量：84kg

※基礎サイズは、 $V_0=30\text{m/s}$ （地耐力 50kN/m^2 ）で表記。

※角支柱には、上記のようなストライプは入りません。

御承認



名称 サインボード

SB0-XC-2

尺度 (A3) 1:20・1:5

作成日 2018.05.14