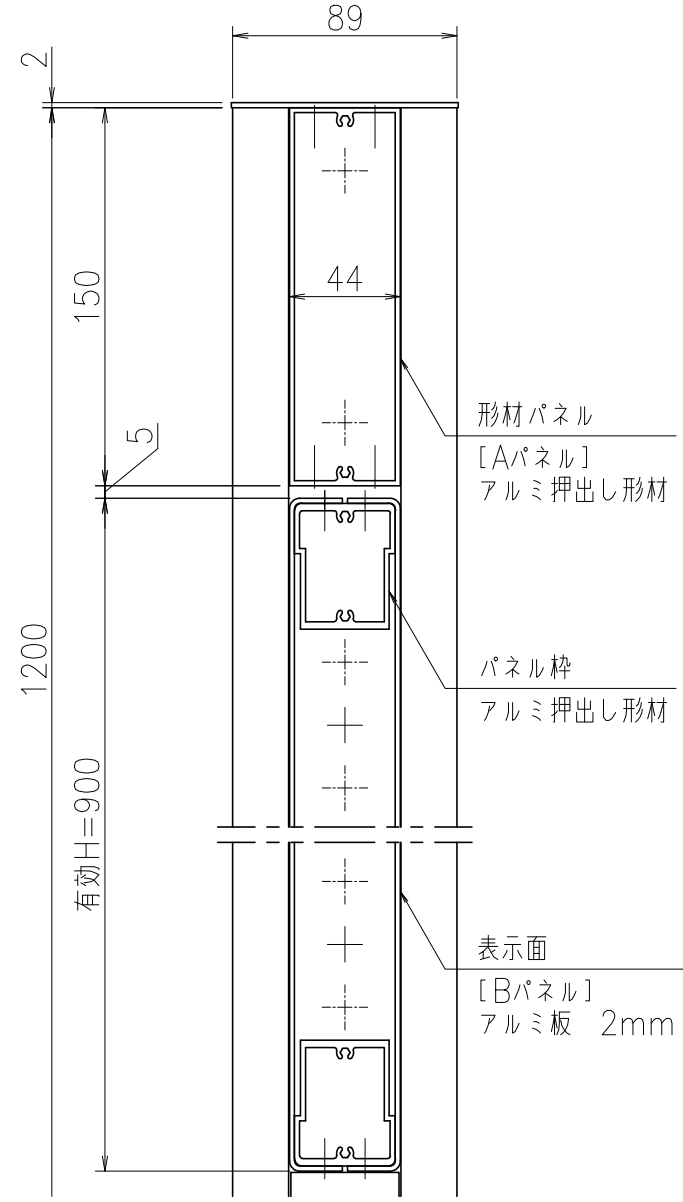
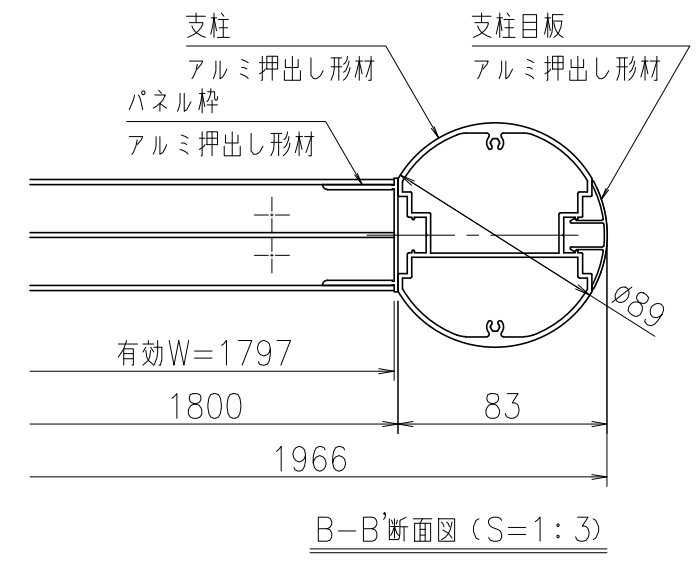
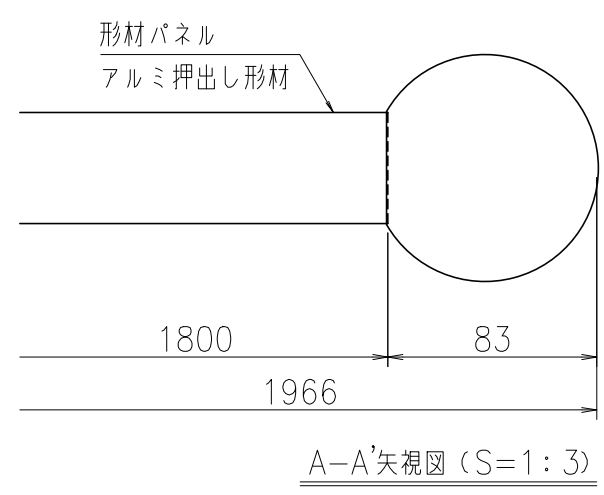


支柱・支柱目板・形材パネル [Aパネル] ・パネル枠：アルミ押し形材 クリアー付  
 重量：42kg  
 色調：SI（シルバー）、BD（ダークブロンズ）  
 表示面：[Bパネル] アルミ板 2mm アクリル焼付塗装

※基礎寸法は、Vo=30m/s（地耐力50kN/m<sup>2</sup>）で表記。



御承認



名称 サインボード  
 SBZ-90-1809

尺度 (A3) 1:20  
 作成日 2018.05.29